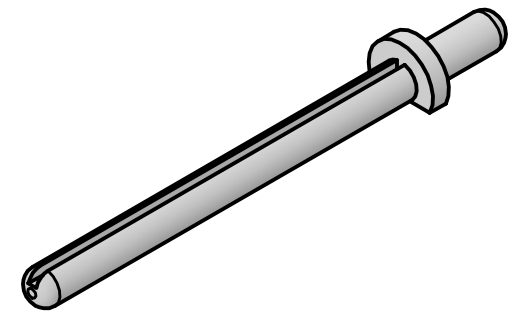
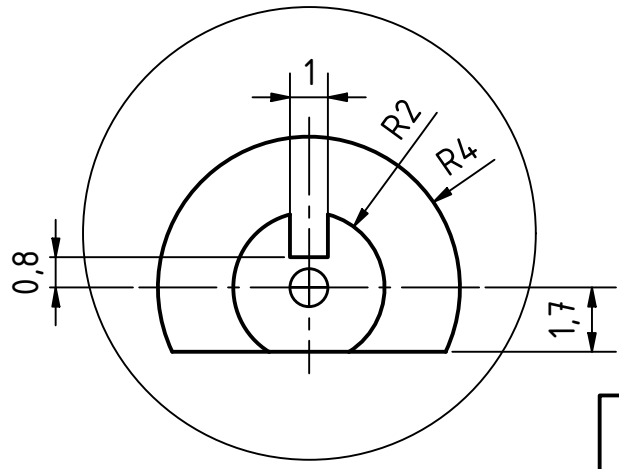


A ( 5 : 1 )



				WPK Industrie 4.0		Maßstab 1:2	
		Jg.09		Baugruppe Unendliches Getriebe			
				Benennung <h1>Achse</h1>			
				Bauteilnummer IND40-01-04		Blatt Nr. 01	
						A4	
Status	Änderungen	Datum	Name				