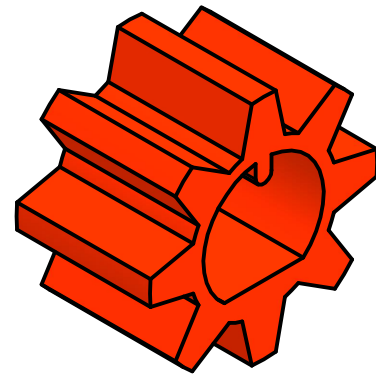
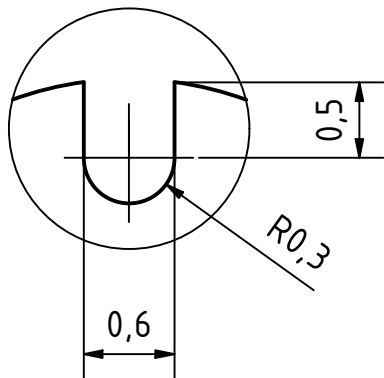

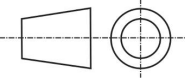


A (20 : 1)



| | | | | | |
|---|------------|---|------|-----------------------------------|--|
|  | |  | | WPK Industrie 4.0 Maßstab 1:2 | |
| | | Jg.09 | | Baugruppe Unendliches Getriebe | |
| | | Datum Name | | Benennung Zahnrad z8 | |
| | | Gezeichnet Dü | | | |
| | | Kontrolliert | | | |
| | | Norm | | | |
| | | Thema Additive Fertigung | | Bauteilnummer IND40-01-05 | |
| | | | | Blatt Nr. 01 | |
| | | | | A4 | |
| Status | Änderungen | Datum | Name | | |