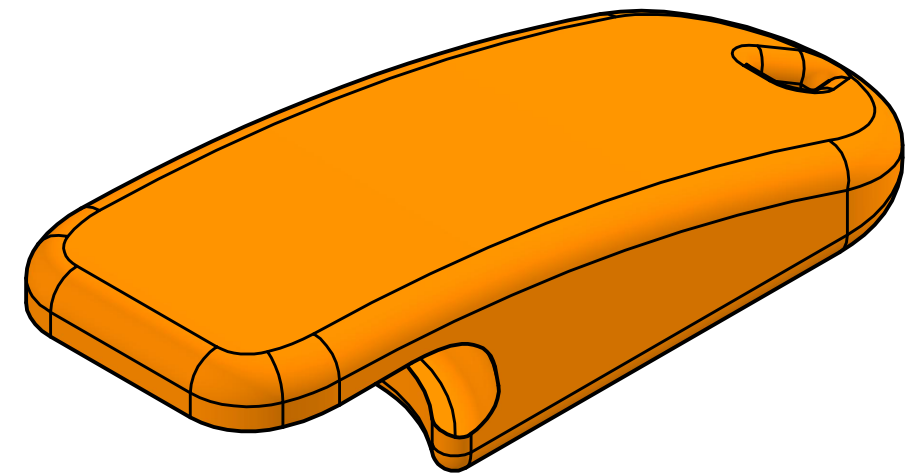
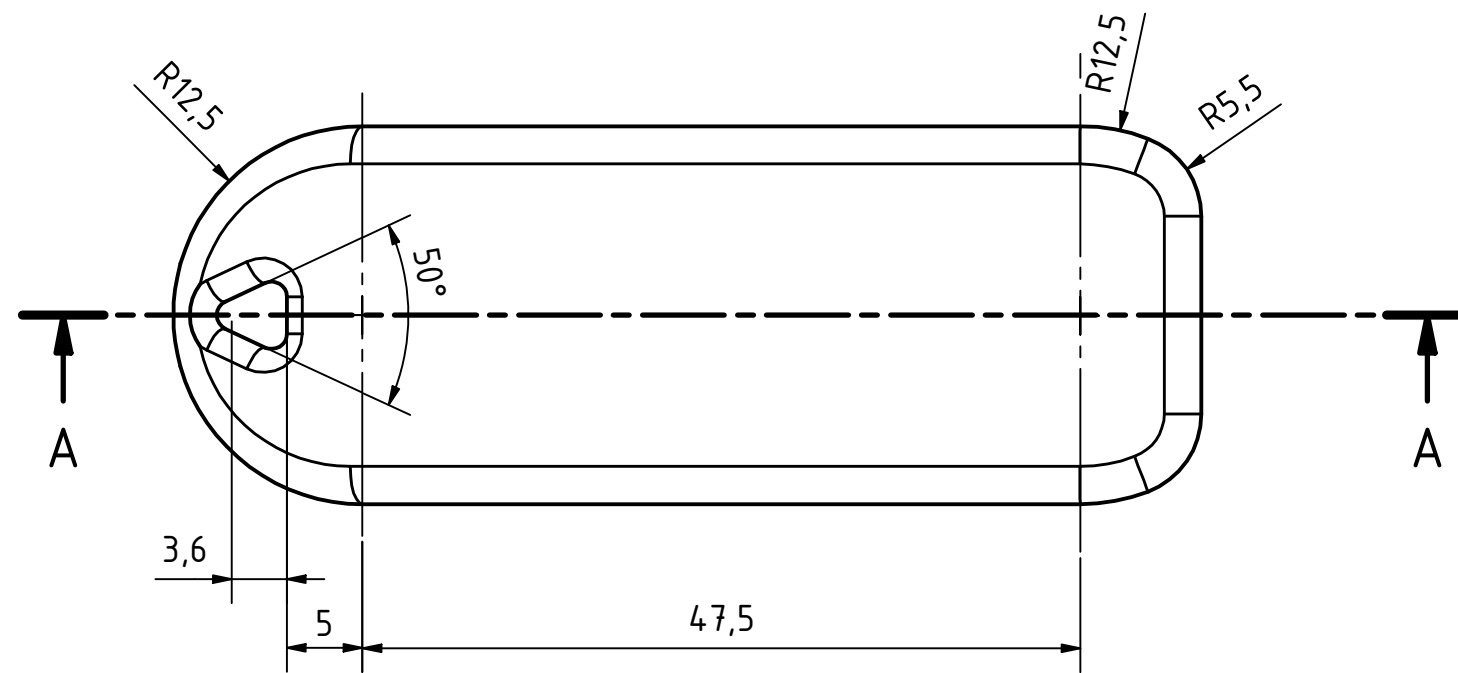
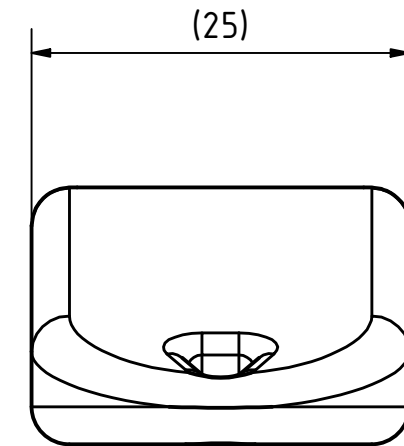
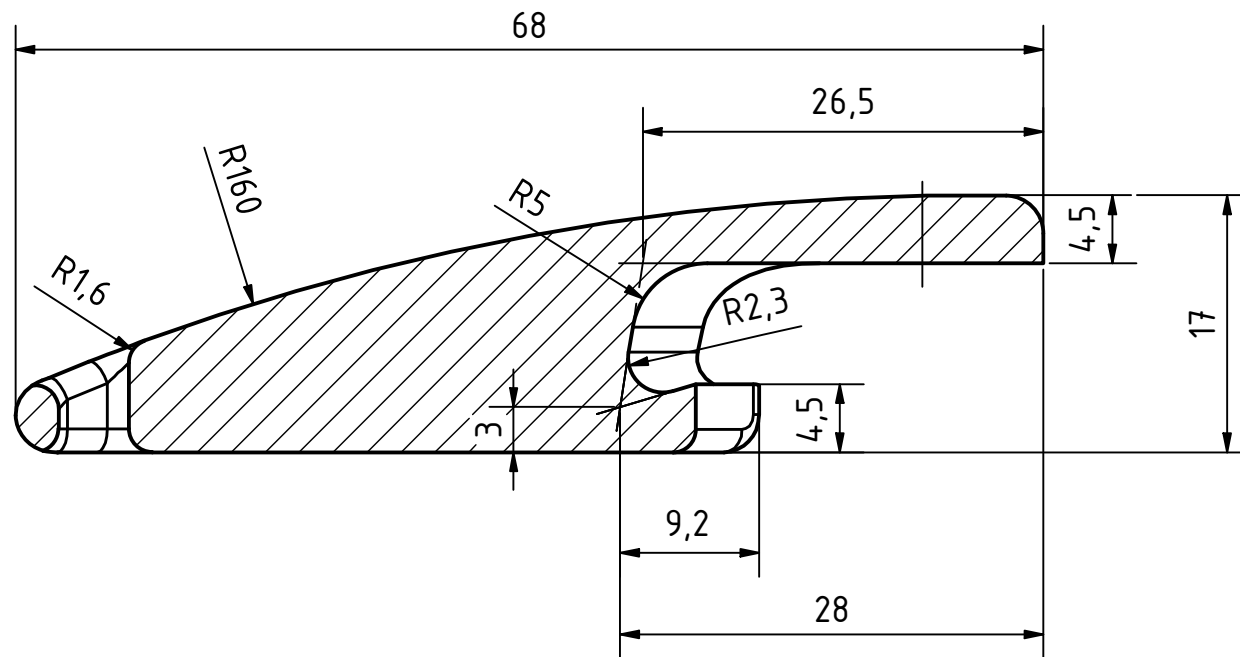

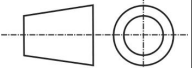


A-A ( 2 : 1 )



Unbemaßte Radien R = 2,5mm

				Jg.09		WPK Industrie 4.0		Maßstab 1:2	
						Baugruppe 000			
						Benennung <b>Flaschenöffner</b>			
						Bauteilnummer IND40-00-05		Blatt Nr. 01 A3	
Status	Änderungen	Datum	Name						