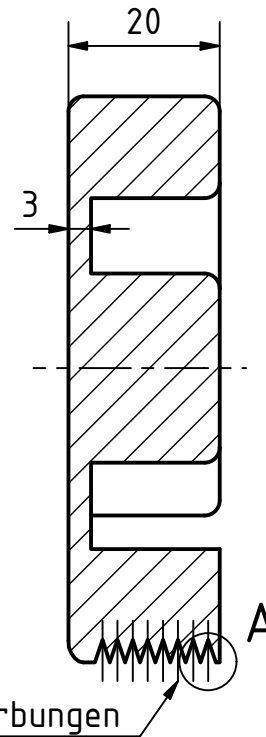
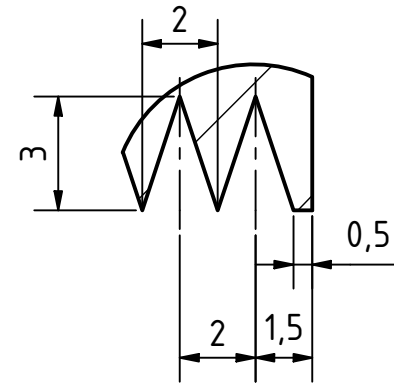


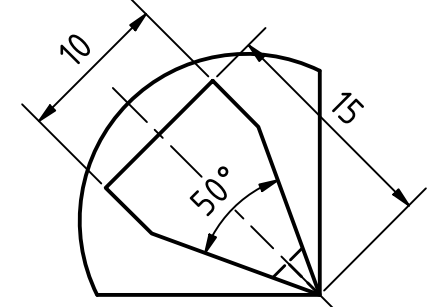
A-A (1 : 1)



A (5 : 1)



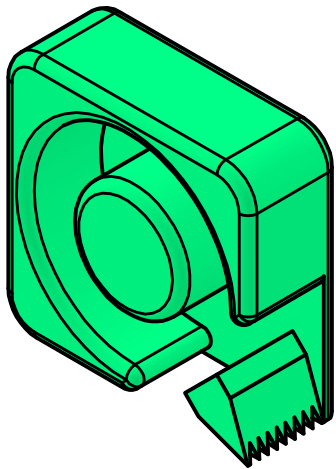
B (2 : 1)



8 Zahnauskerbungen

Unbemaßte Radien R=2

Bauteil ist über Schnitt A-A symmetrisch aufgebaut



				Jg.09		WPK Industrie 4.0		Maßstab 1:2	
						Baugruppe 000			
				Datum		Name		Benennung	
				Gezeichnet		Dü		<h1>Tesafilmhalter</h1>	
				Kontroll					
				Norm					
				Thema		Bauteilnummer		Blatt Nr.	
				Additive Fertigung		IND40-00-06		01	
				Status				A4	
				Änderungen					
				Datum					
				Name					