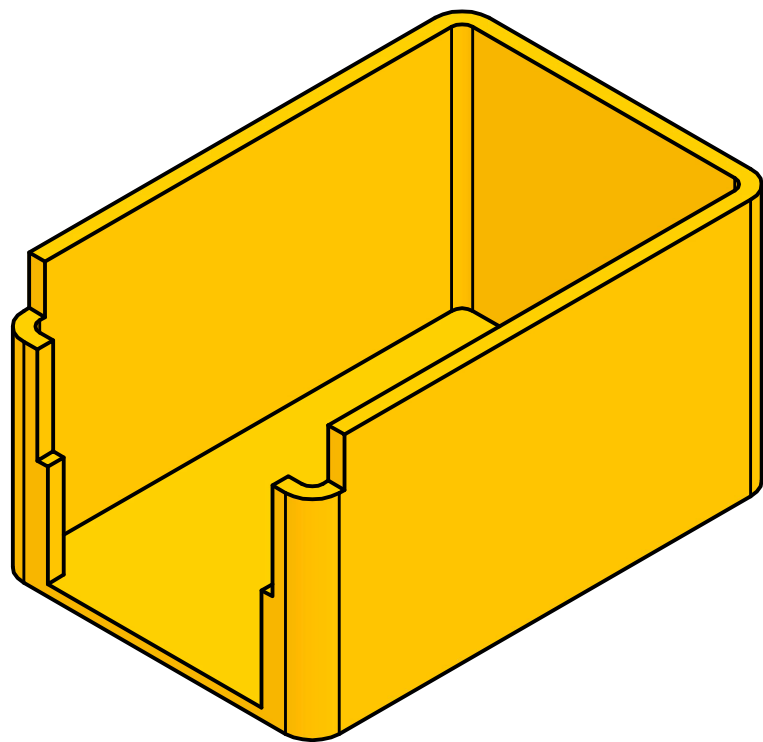
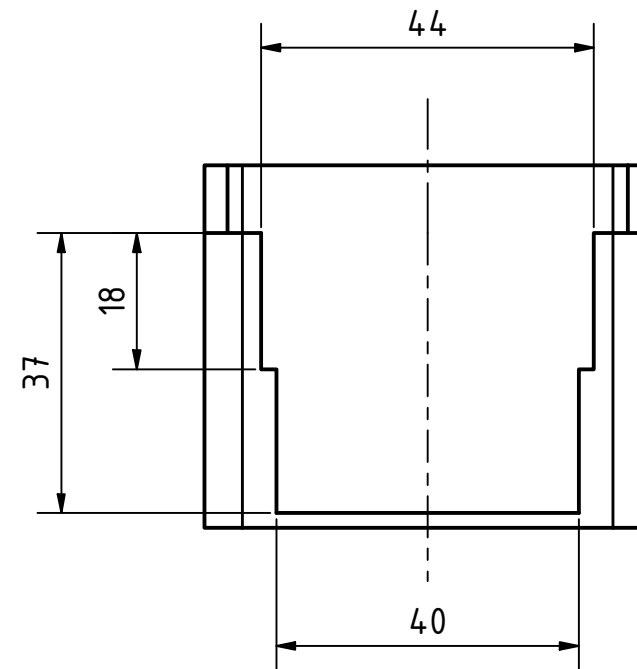
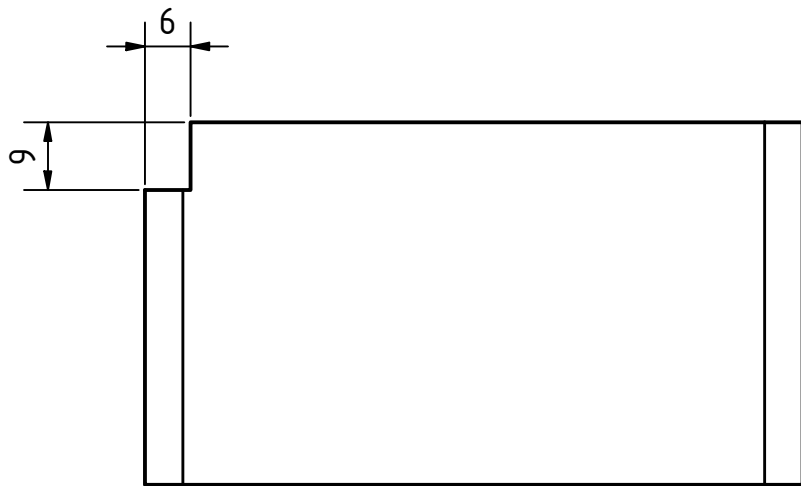
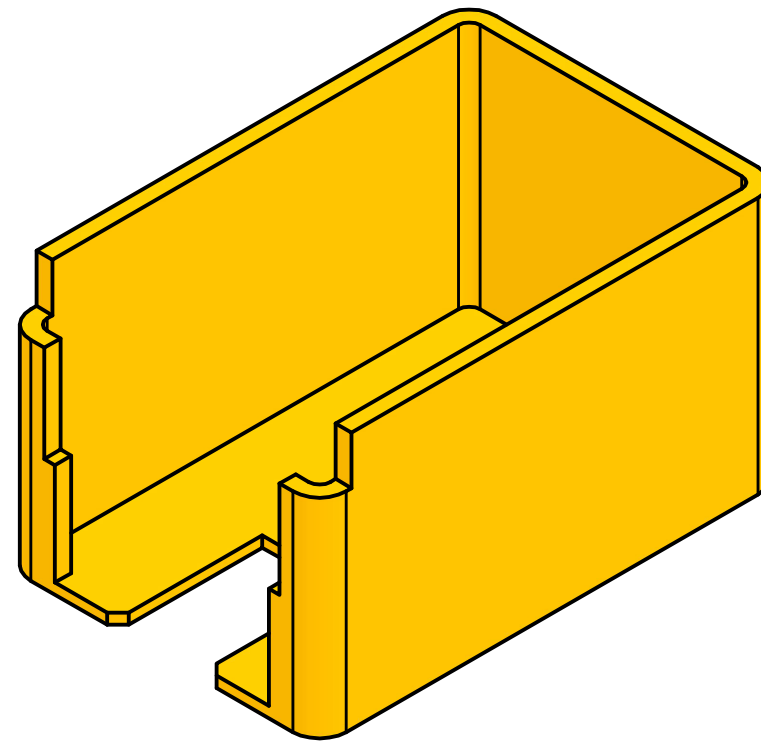
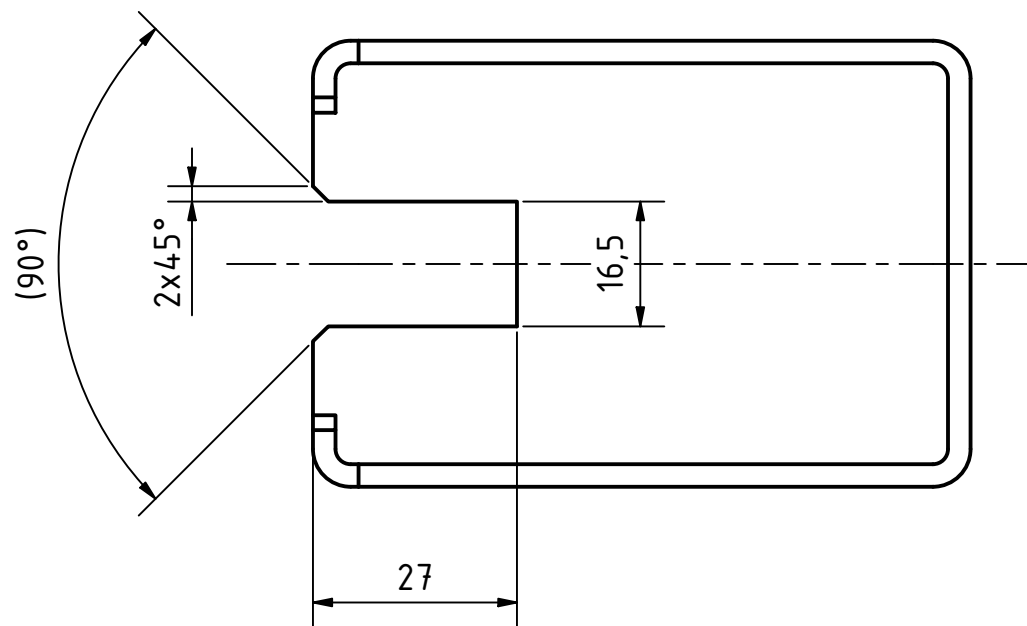
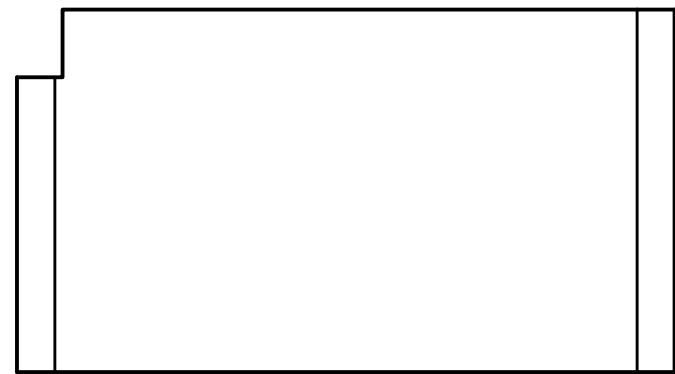

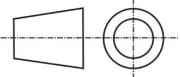
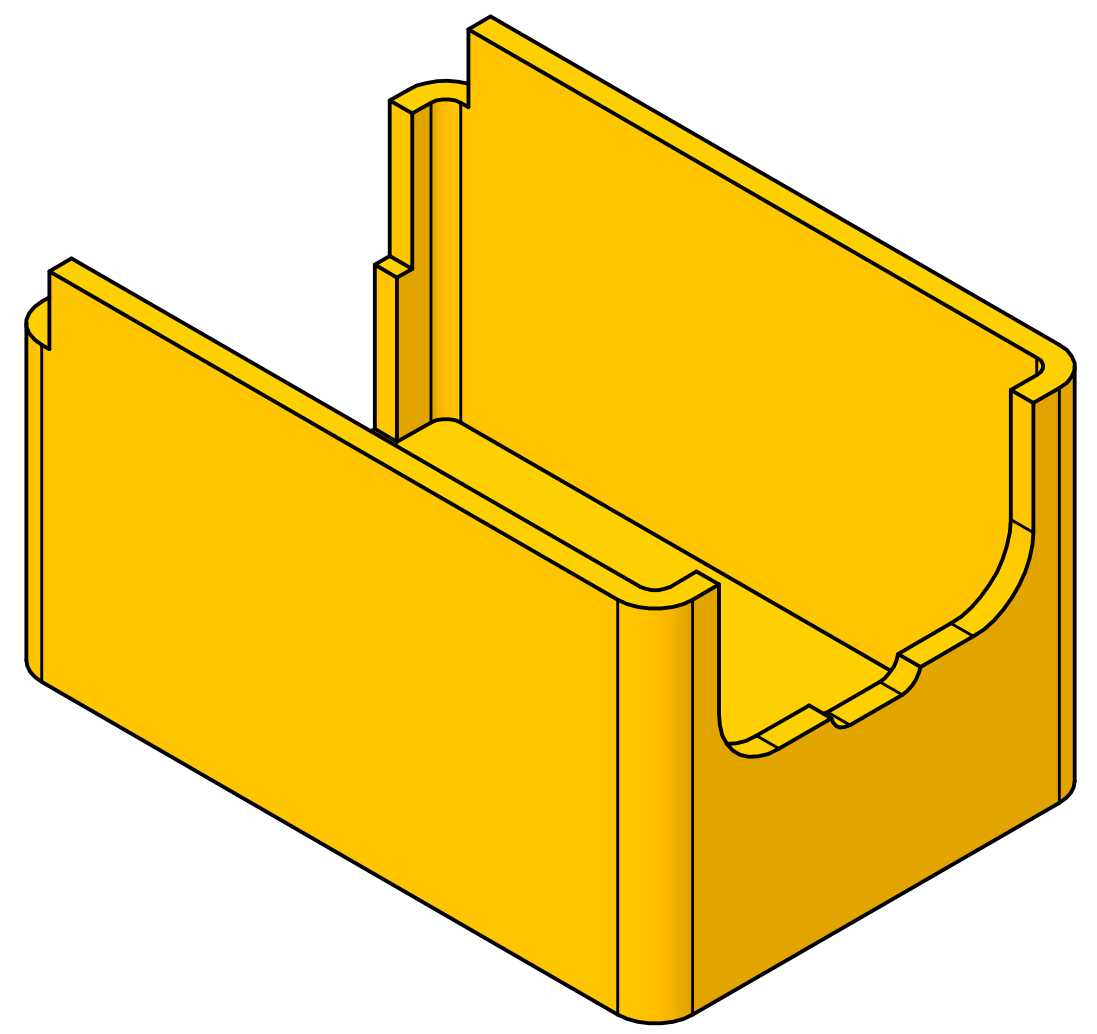
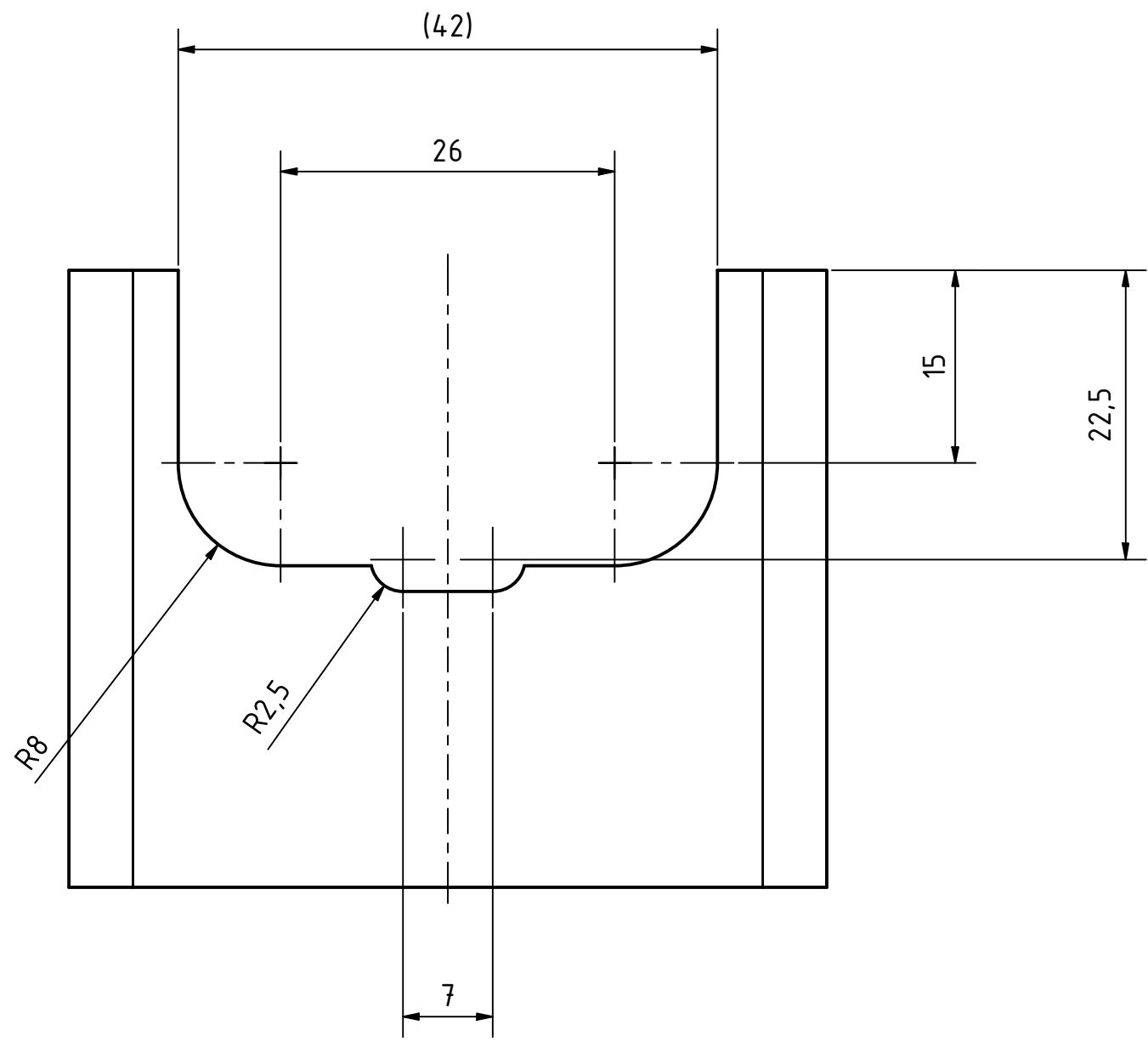
		Jg.10		WPK Industrie 4.0		Maßstab 1:2	
						Baugruppe Düvelbot			
						Benennung Gehäuse			
						Grundkörper			
				Thema CAD / 3D-Druck		Bauteilnummer IND40-02-01		Blatt Nr. 01	
								A3	
Status	Änderungen	Datum	Name						



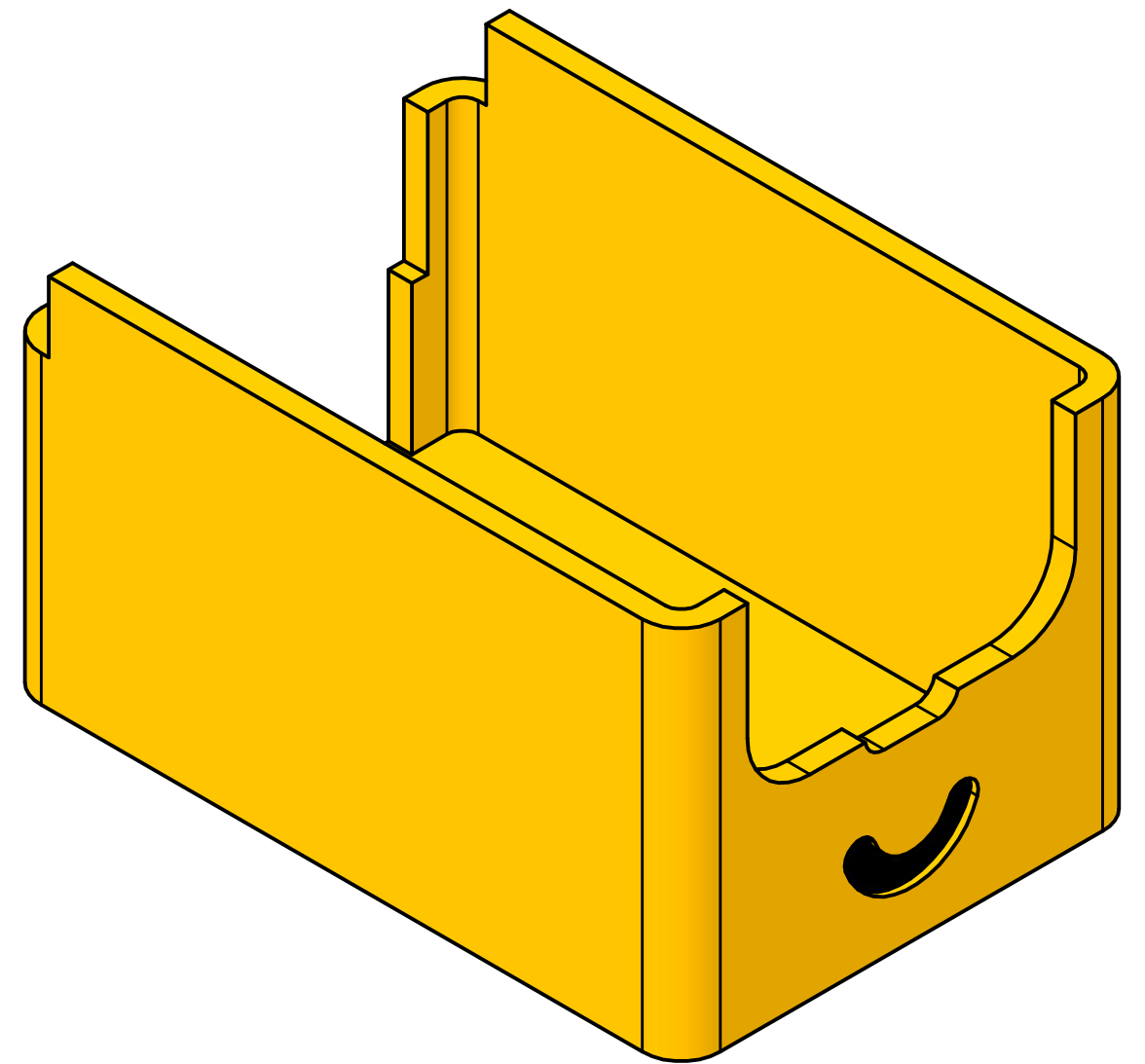
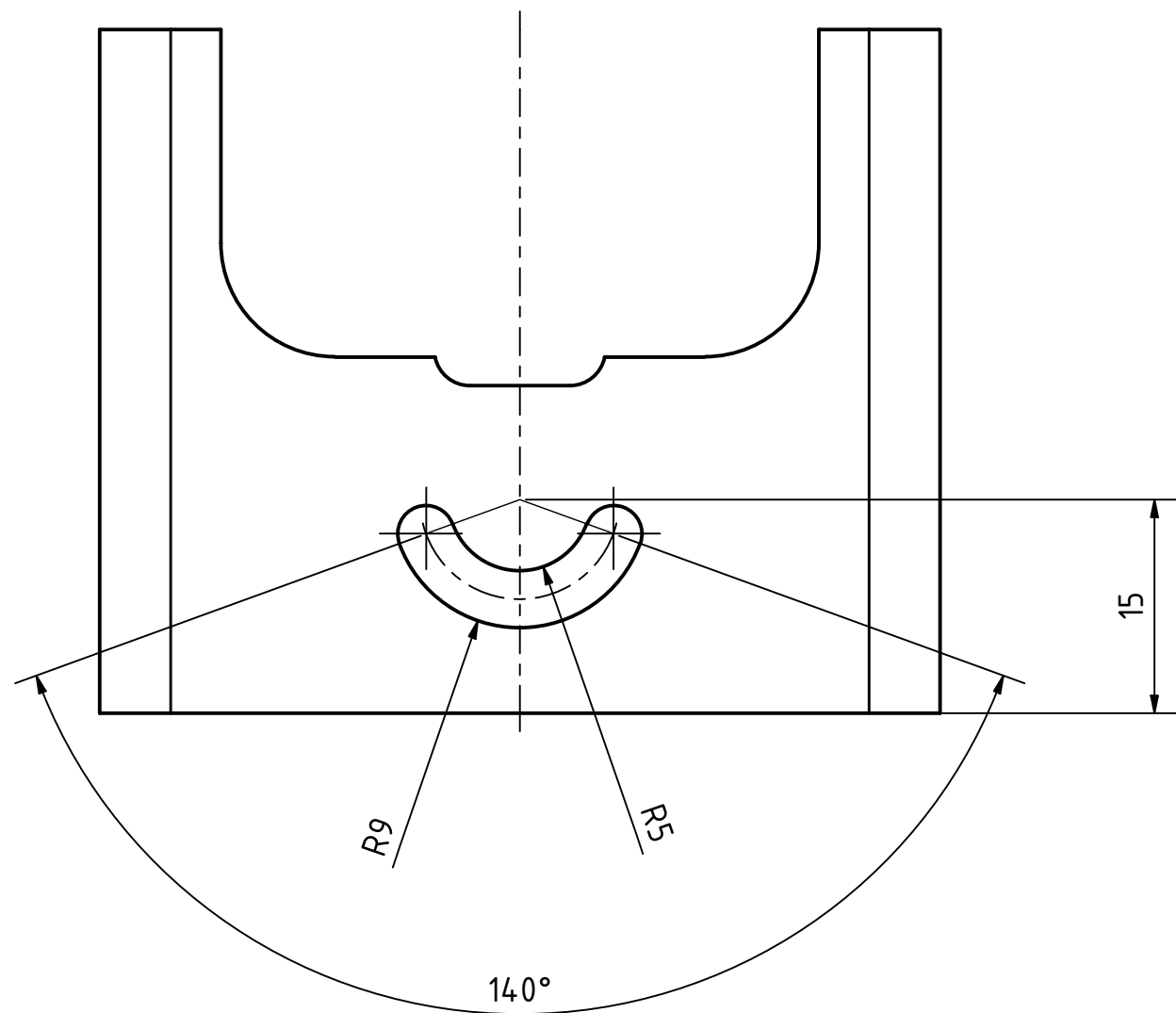
				Jg.10	WPK Industrie 4.0	Maßstab 1:2
					Baugruppe	
					Dübelbot	
				Datum	Benennung	
				Gezeichnet	Dü	
				Kontroll		
				Norm		
				Gehäuse		
				Ausbruch für Motorshield		
				Thema		Bauteilnummer
				CAD / 3D-Druck		IND40-02-02
						Blatt Nr.
						01
						A3
Status	Änderungen	Datum	Name			


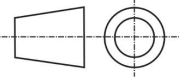


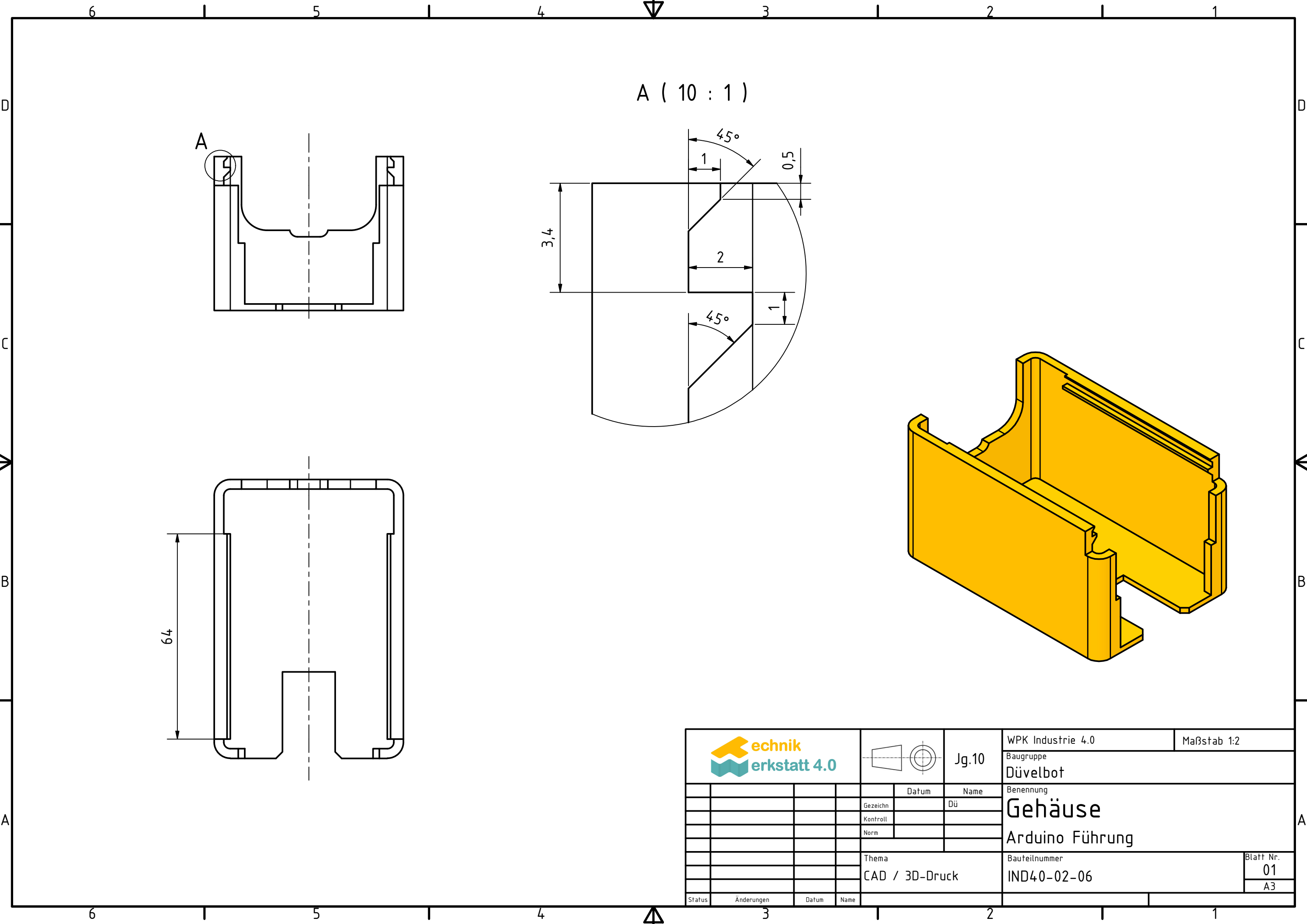
				Jg.10		WPK Industrie 4.0		Maßstab 1:2		
						Baugruppe Düvelbot				
						Benennung Gehäuse Ausbruch Slider				
						Bauteilnummer IND40-02-03			Blatt Nr. 01 A3	
Status	Änderungen	Datum	Name							



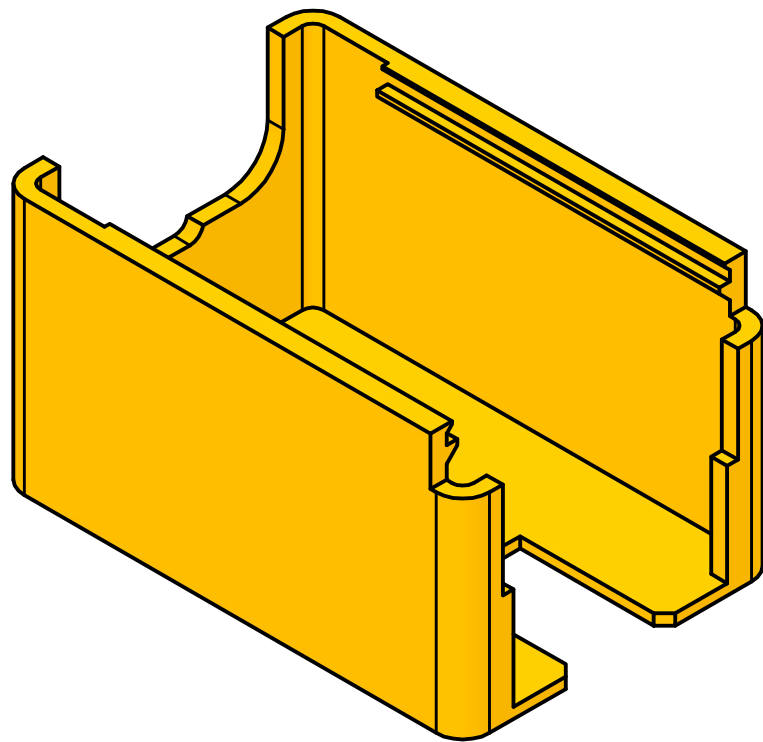
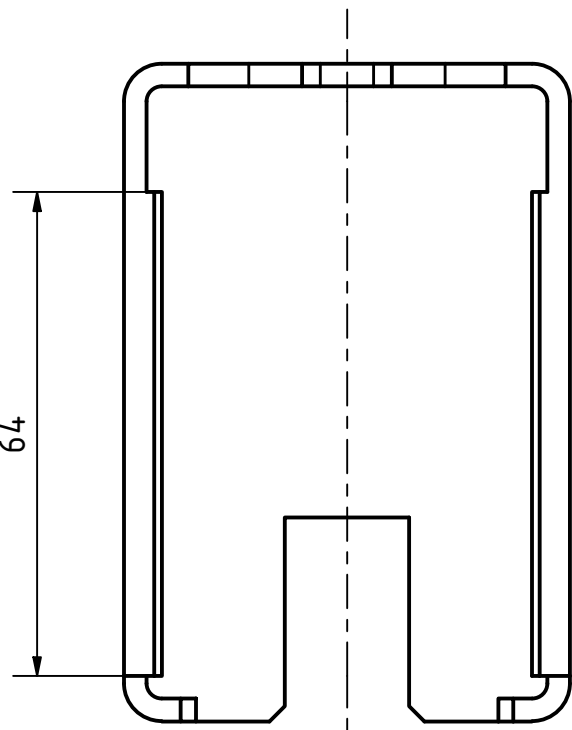
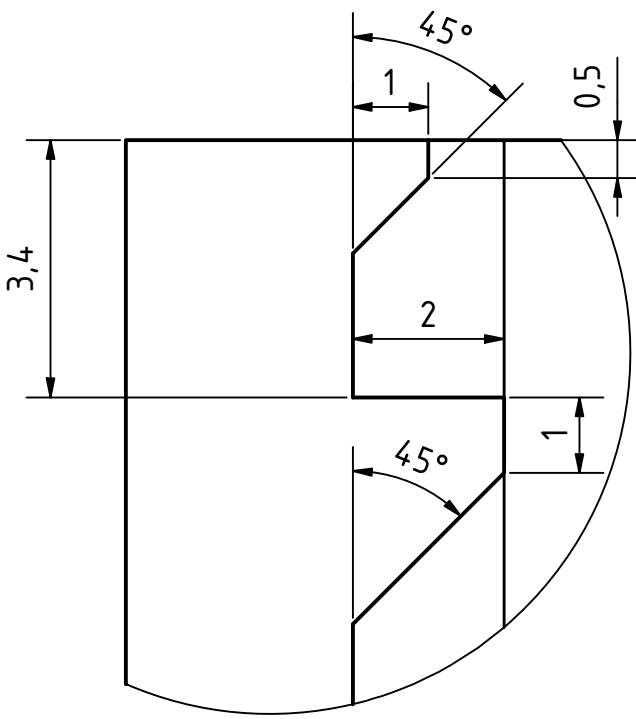
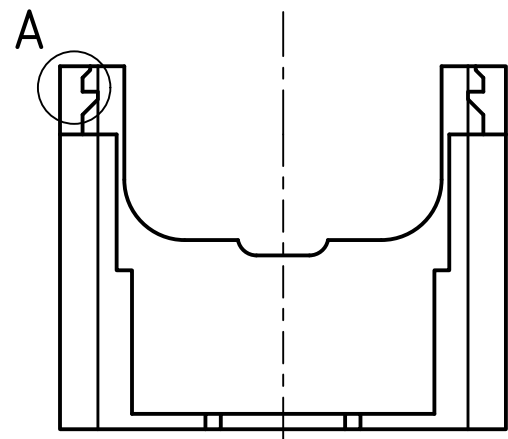
				Jg.10		WPK Industrie 4.0		Maßstab 1:2	
						Baugruppe Dübelbot			
						Benennung Gehäuse			
						Ausbruch für Ultraschallsensor			
				Thema CAD / 3D-Druck		Bauteilnummer IND40-02-04		Blatt Nr. 01 A3	
Status	Änderungen	Datum	Name						



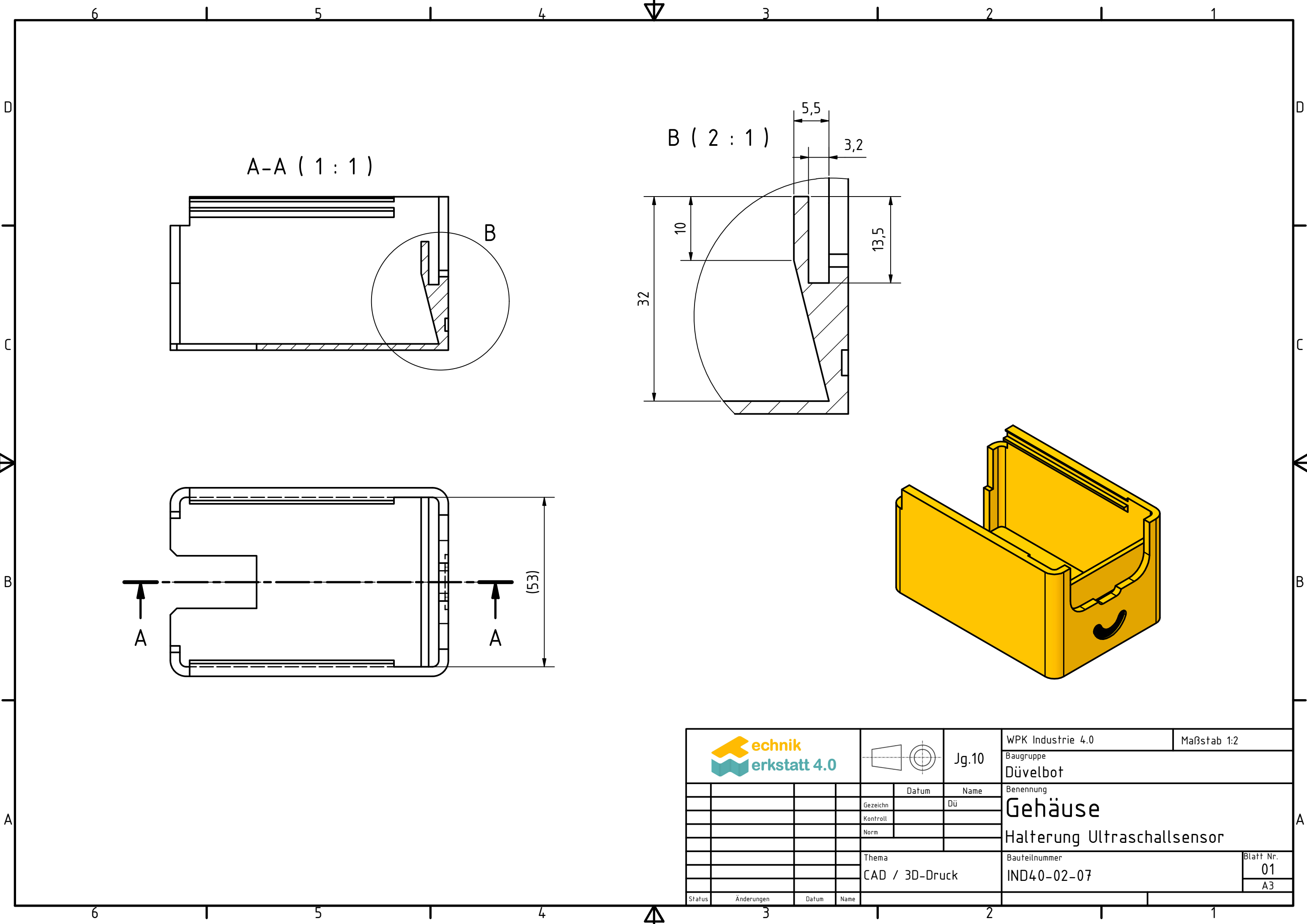
				Jg.10		WPK Industrie 4.0		Maßstab 1:2	
						Baugruppe		Dübelbot	
						Benennung		Gehäuse	
						Mund			
				Thema		Bauteilnummer		Blatt Nr.	
				CAD / 3D-Druck		IND40-02-05		01	
								A3	
Status	Änderungen	Datum	Name						



A (10 : 1)

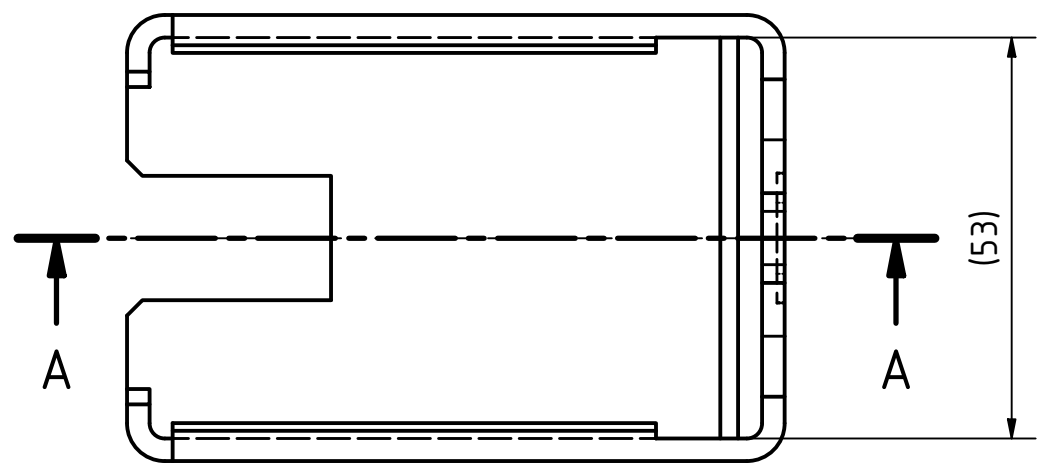


				Jg.10		WPK Industrie 4.0		Maßstab 1:2	
						Baugruppe Düvelbot			
						Benennung Gehäuse			
						Thema Arduino Führung			
						Bauteilnummer IND40-02-06		Blatt Nr. 01	
								A3	
Status	Änderungen	Datum	Name						

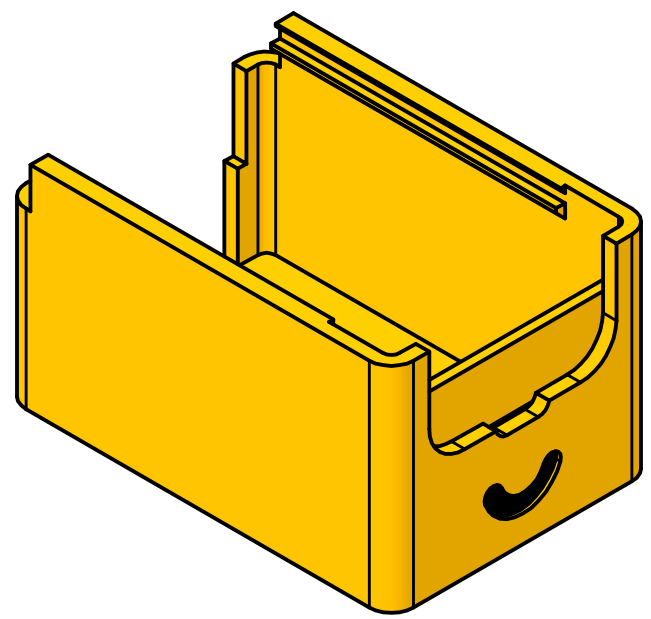


A-A (1 : 1)

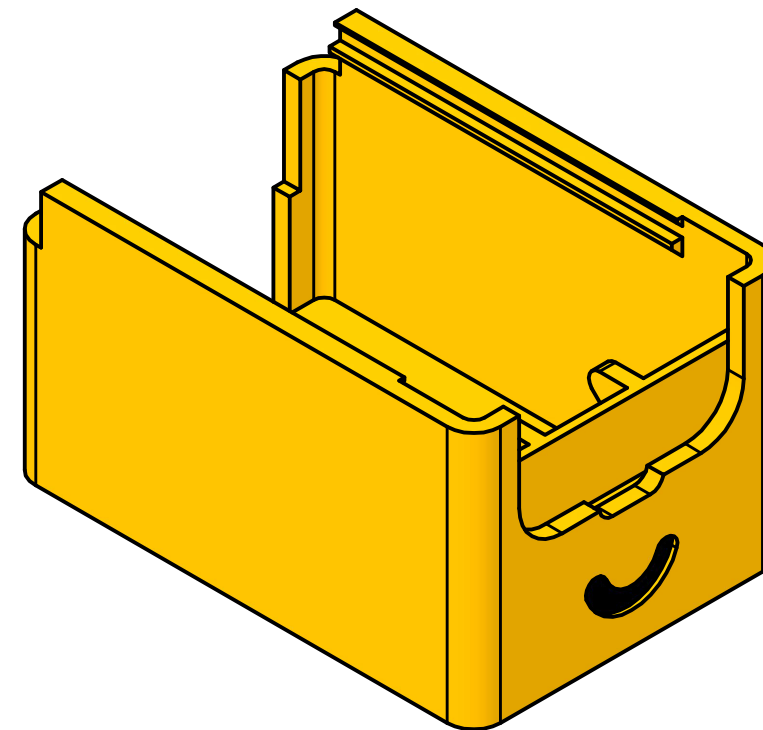
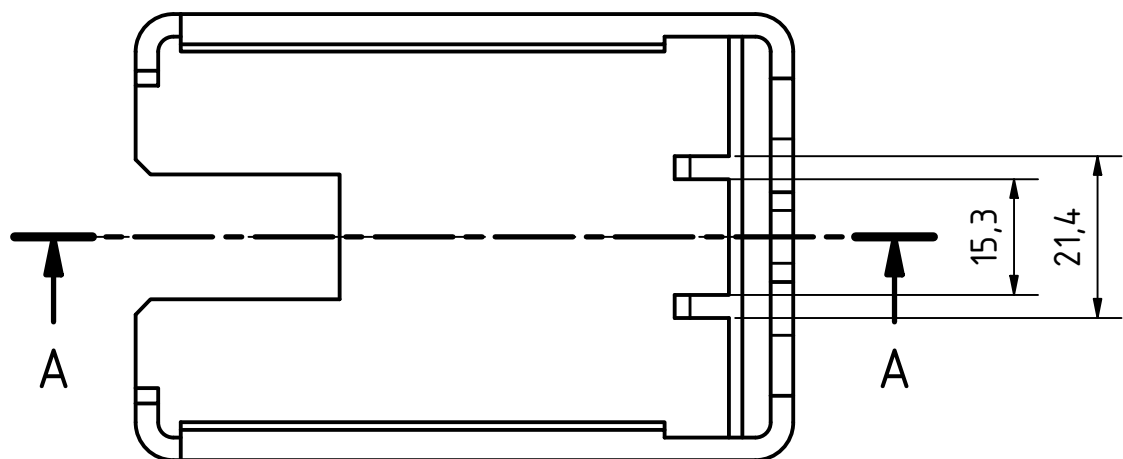
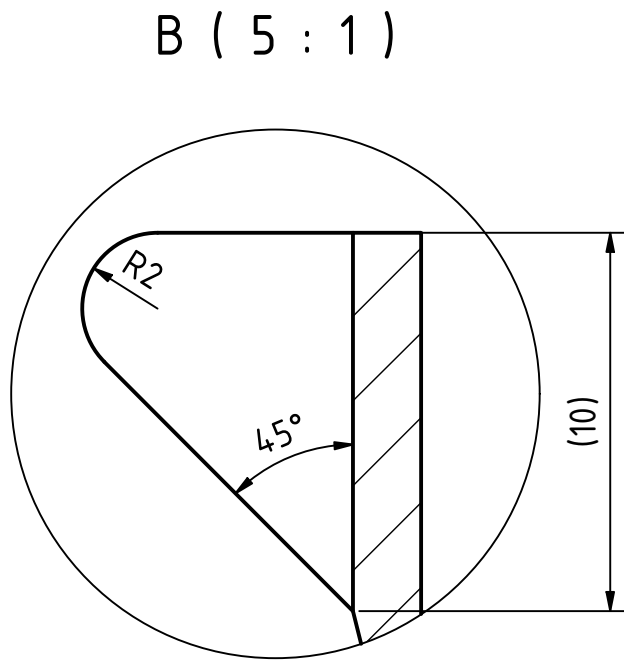
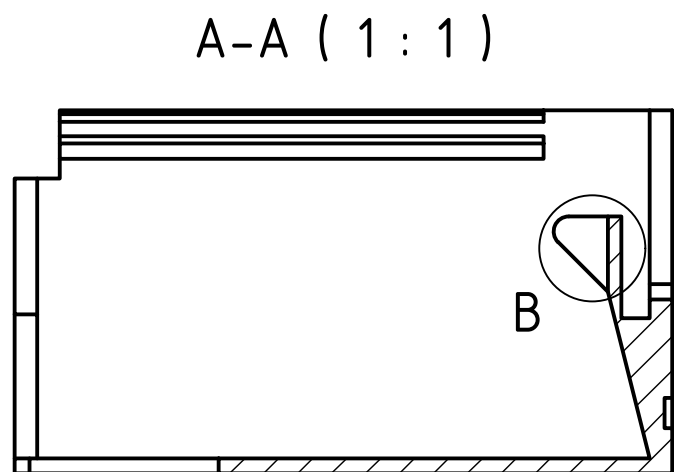
B (2 : 1)


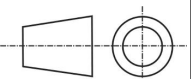


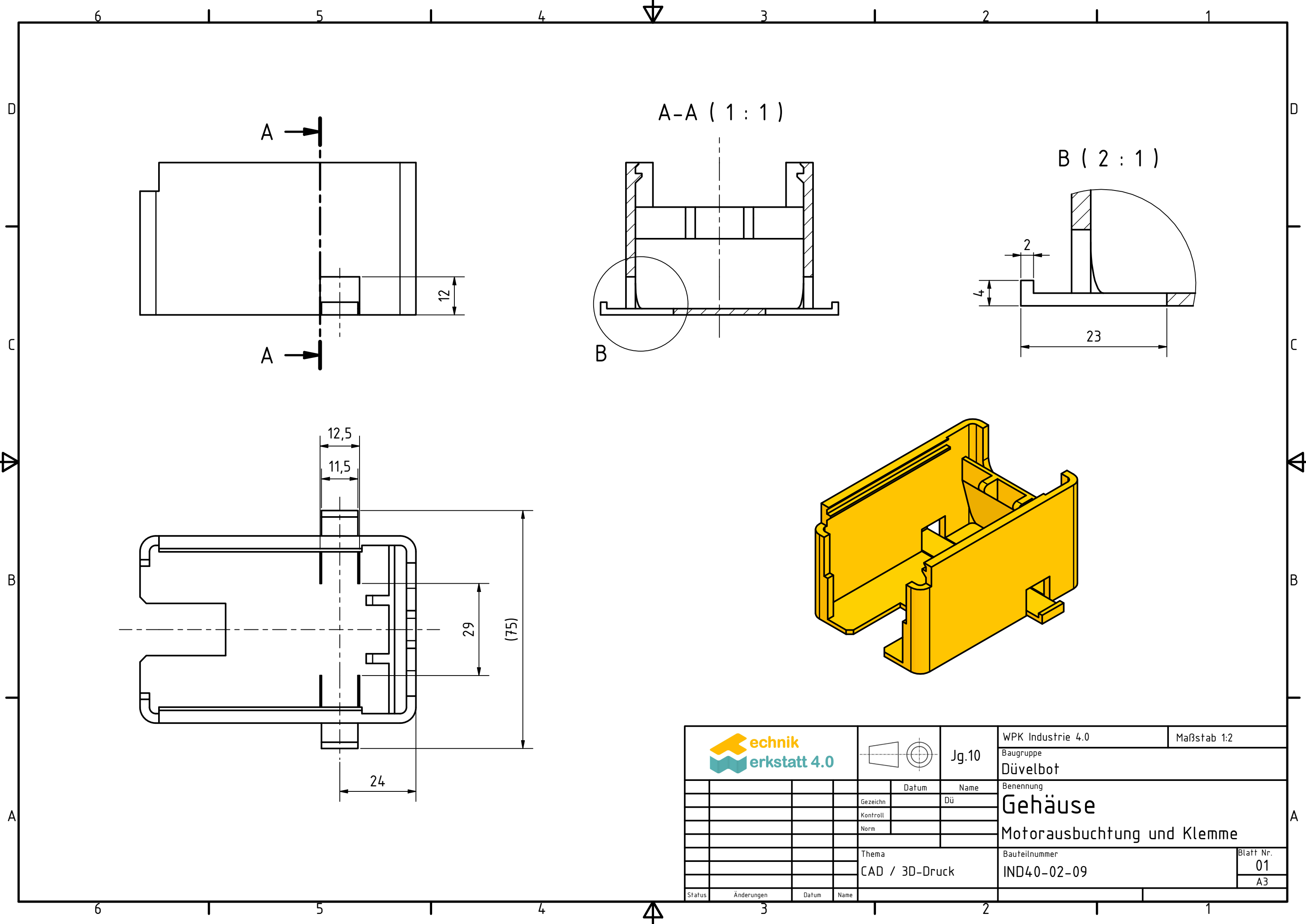
(53)



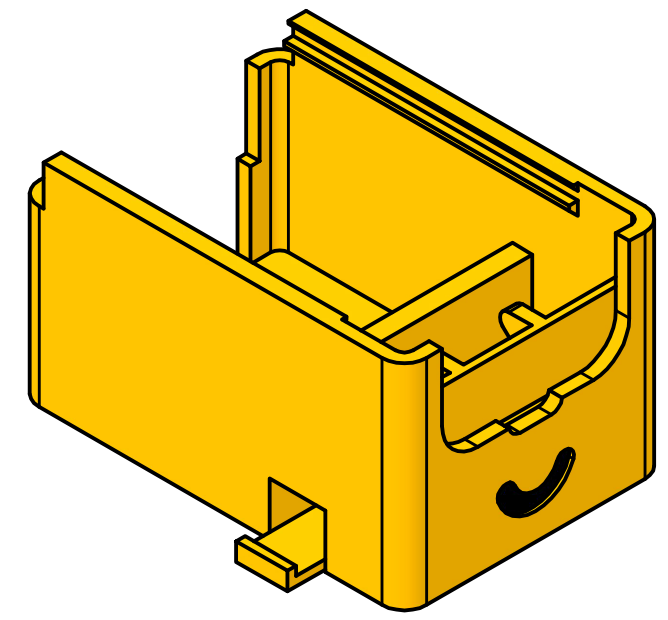
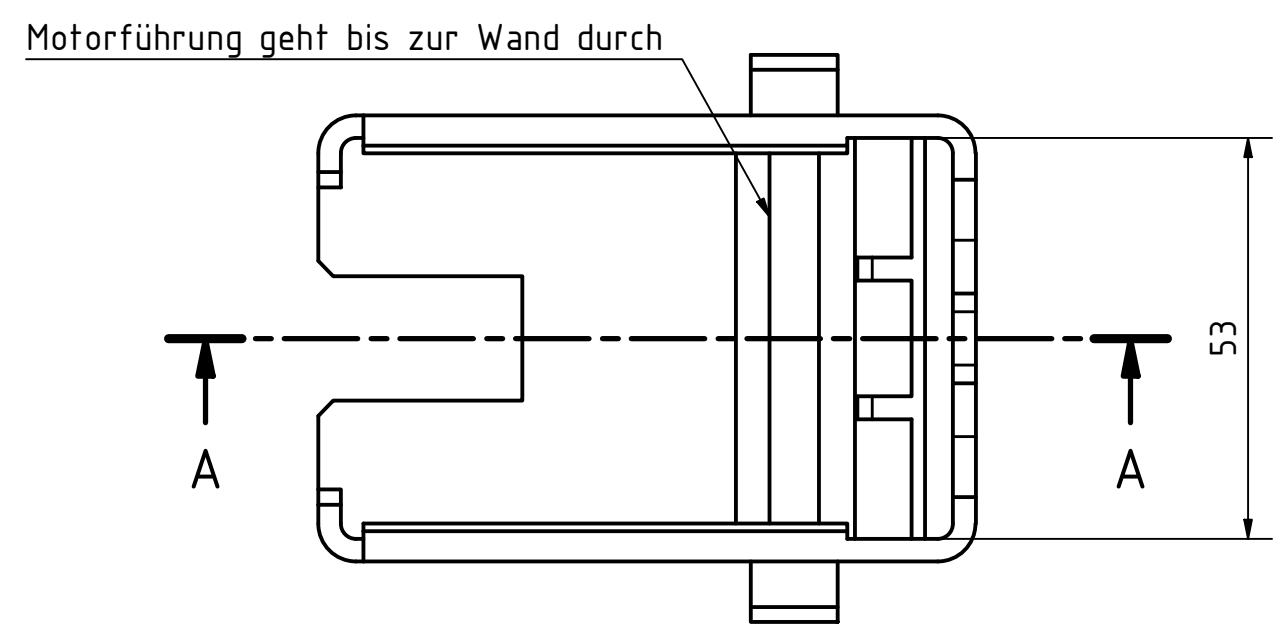
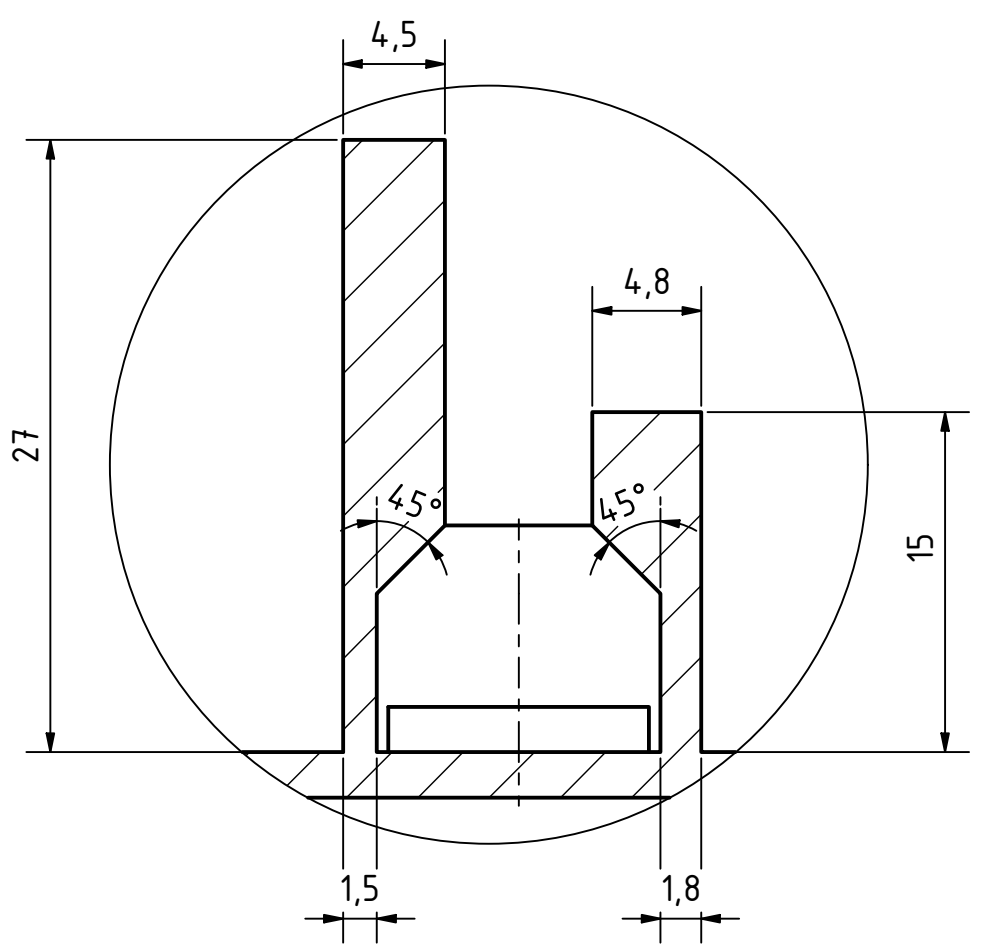
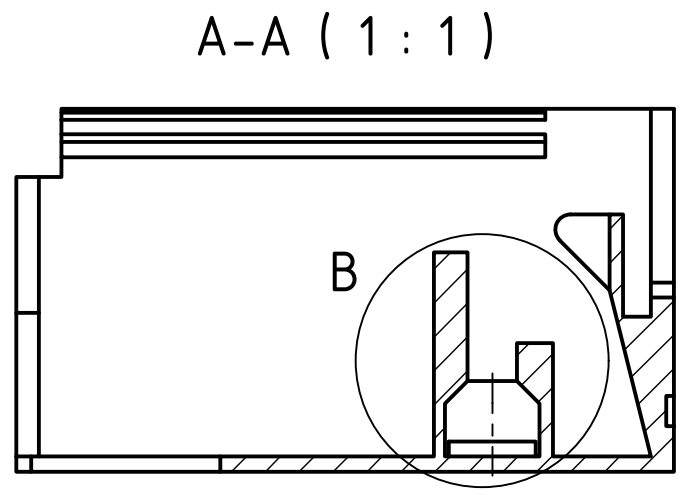
				Jg.10		WPK Industrie 4.0		Maßstab 1:2	
						Baugruppe Dübelbot			
						Benennung Gehäuse			
						Halterung Ultraschallsensor			
				Thema CAD / 3D-Druck		Bauteilnummer IND40-02-07			Blatt Nr. 01
									A3
Status	Änderungen	Datum	Name						



				Jg.10		WPK Industrie 4.0		Maßstab 1:2	
						Baugruppe Düvelbot			
						Benennung Gehäuse			
						Halterung für Infrarotsensor			
						Bauteilnummer IND40-02-08		Blatt Nr. 01 A3	
Status	Änderungen	Datum	Name						

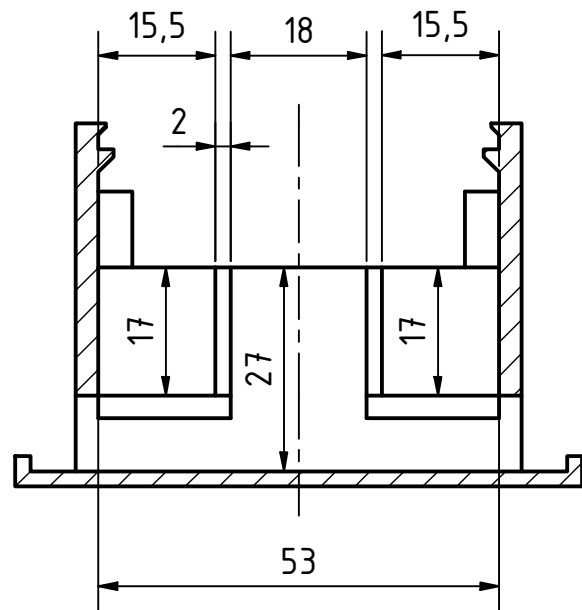


				Jg.10	WPK Industrie 4.0	Maßstab 1:2
					Baugruppe	
					Dübelbot	
				Datum	Benennung	
				Gezeichnet	Dü	
				Kontroll		
				Norm		
				Thema	Gehäuse	
				CAD / 3D-Druck	Motorausbuchung und Klemme	
				Status	Bauteilnummer	Blatt Nr.
				Änderungen	IND40-02-09	01
				Datum		A3
				Name		

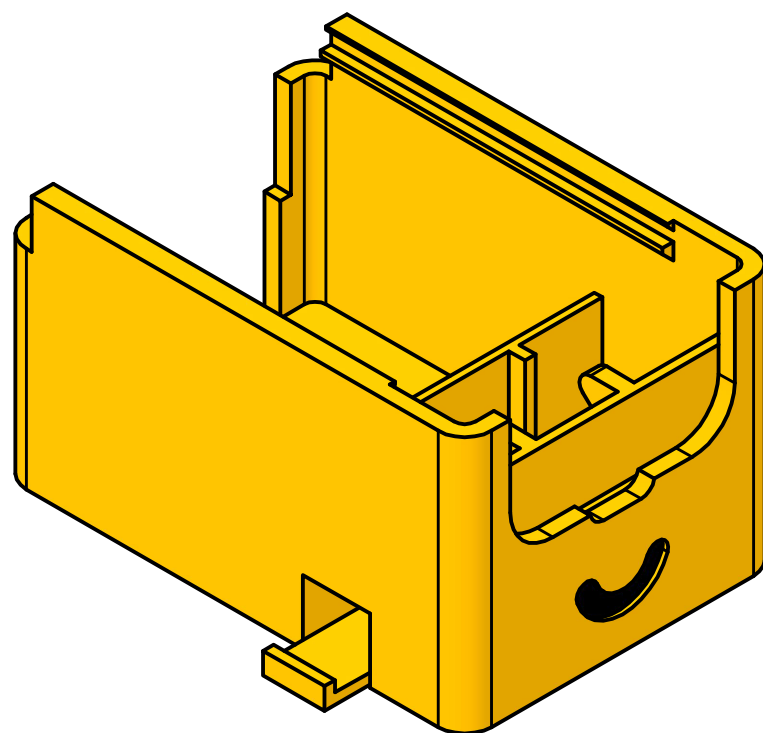
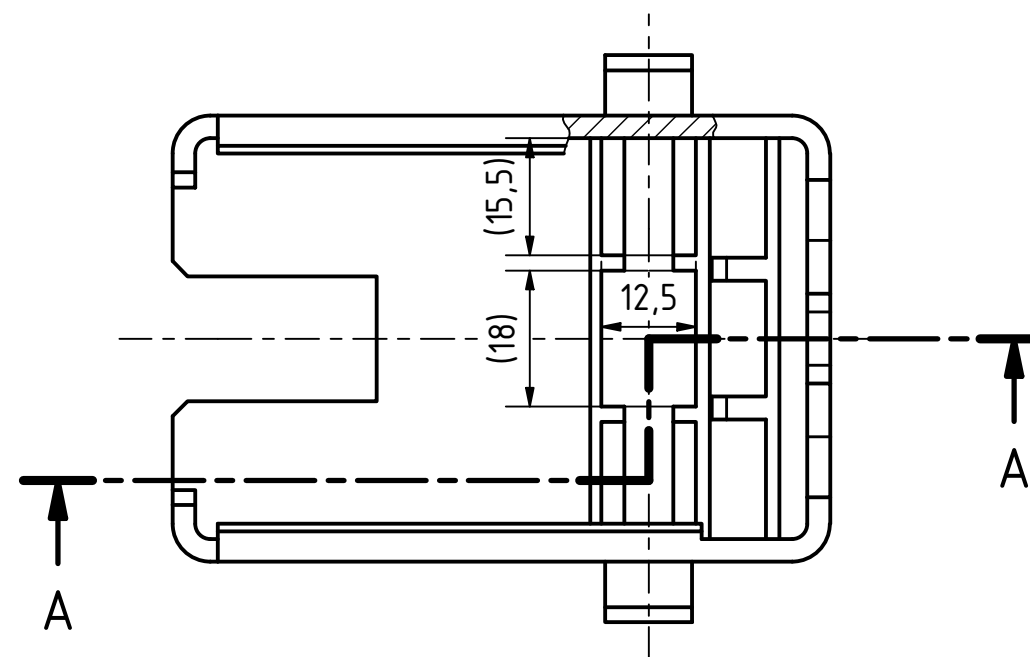
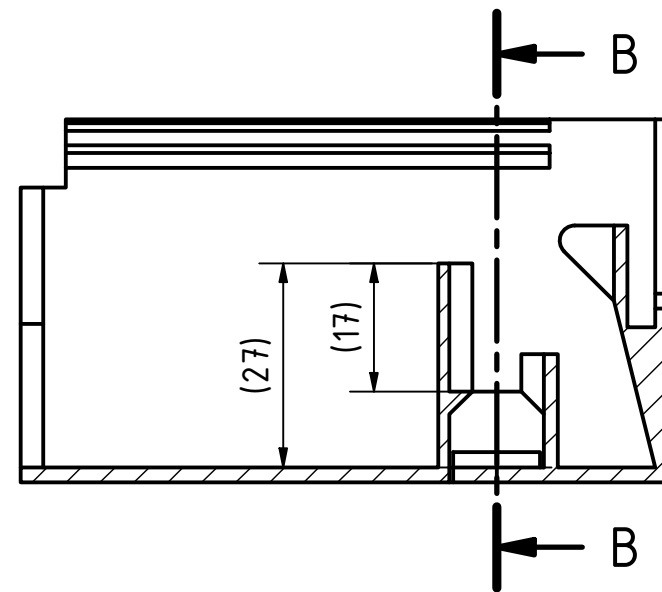



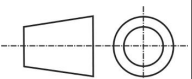
				Jg.10		WPK Industrie 4.0		Maßstab 1:2	
						Baugruppe Düvelbot			
						Benennung Gehäuse Motorführung			
						Bauteilnummer IND40-02-10		Blatt Nr. 01 A3	
Status	Änderungen	Datum	Name						

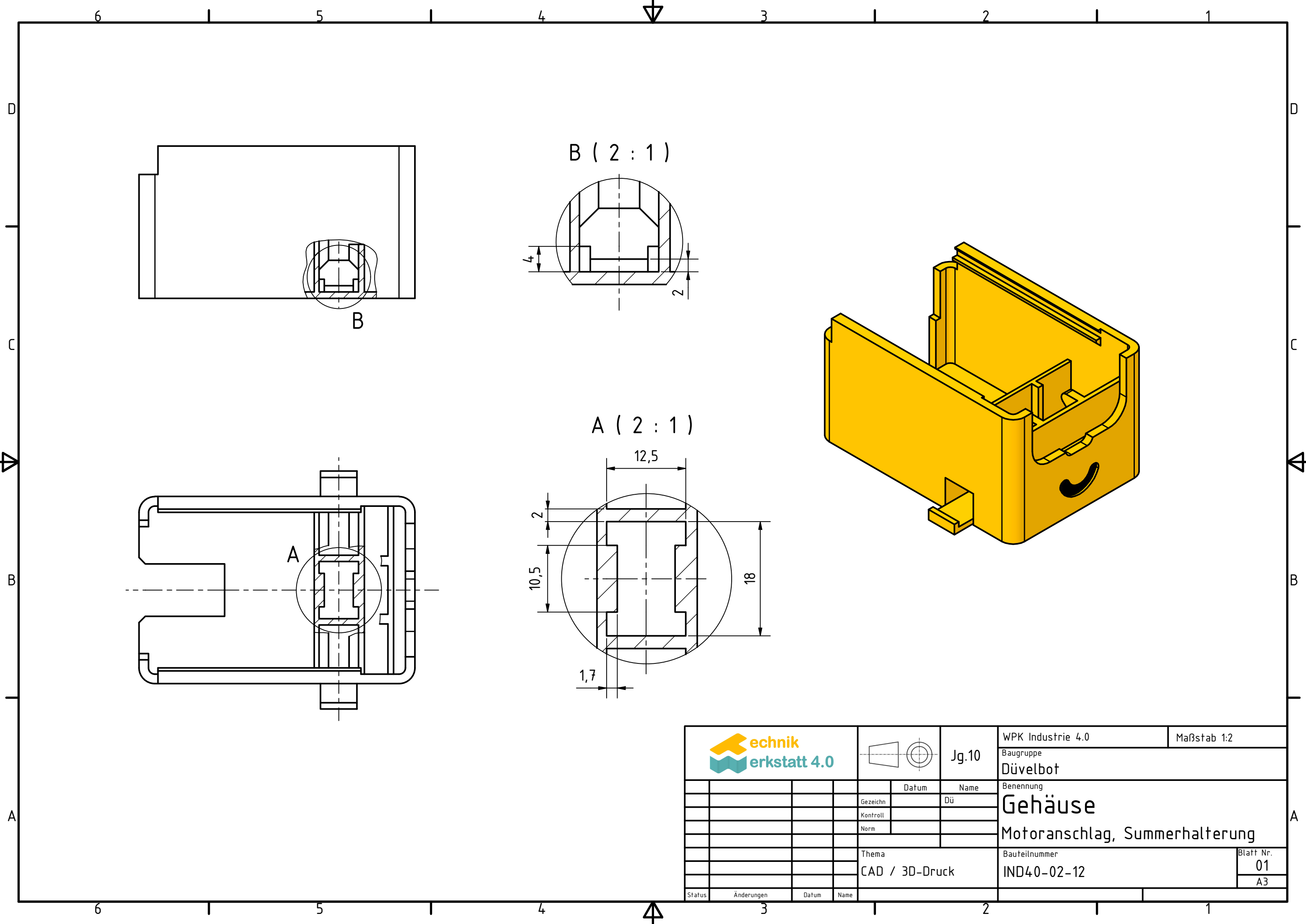
B-B (1 : 1)



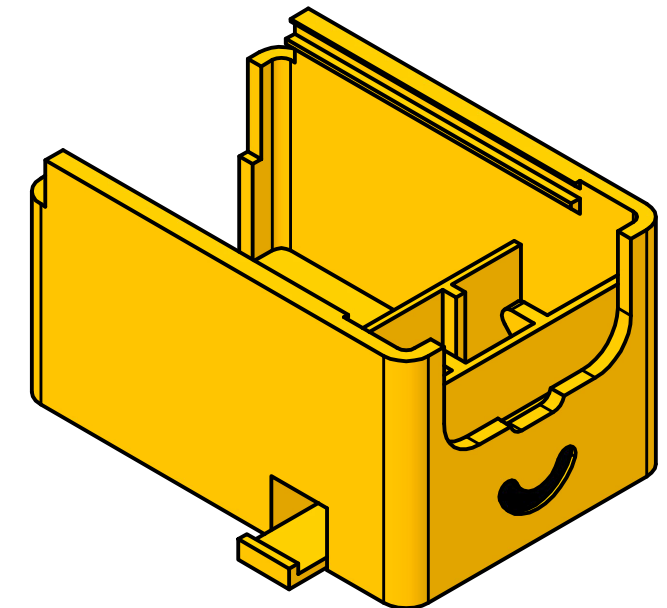
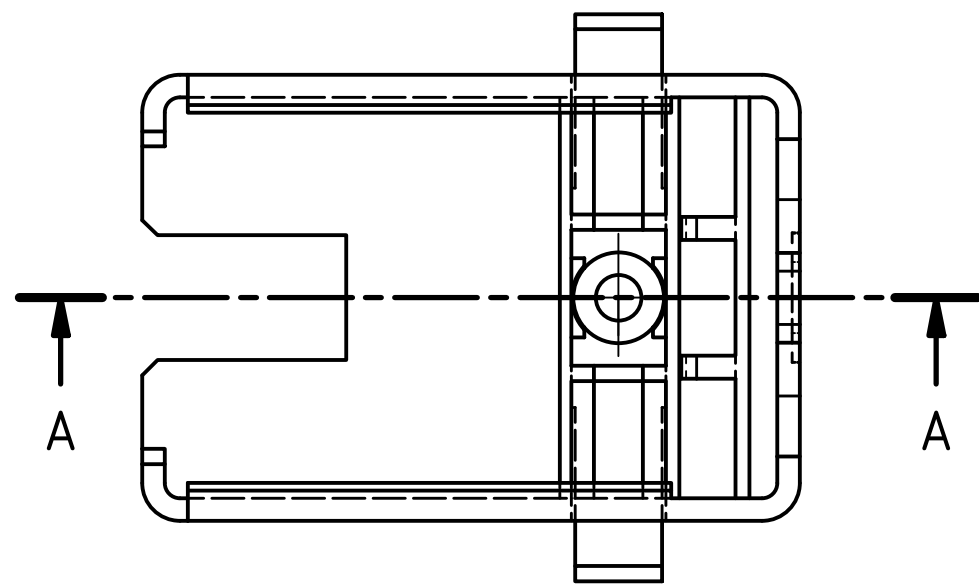
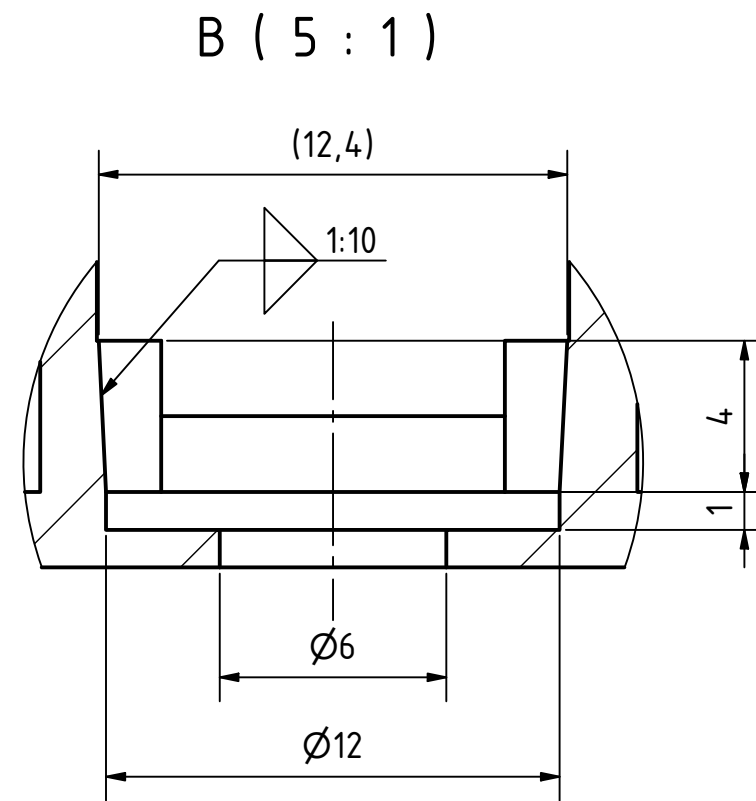
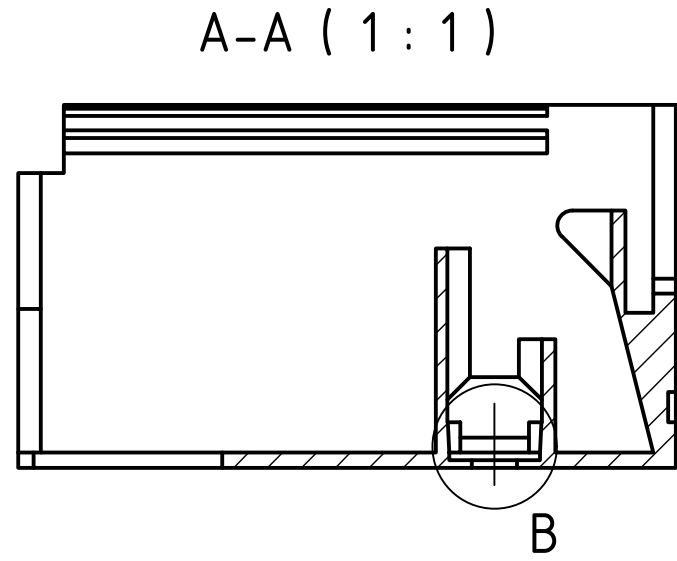
A-A (1 : 1)



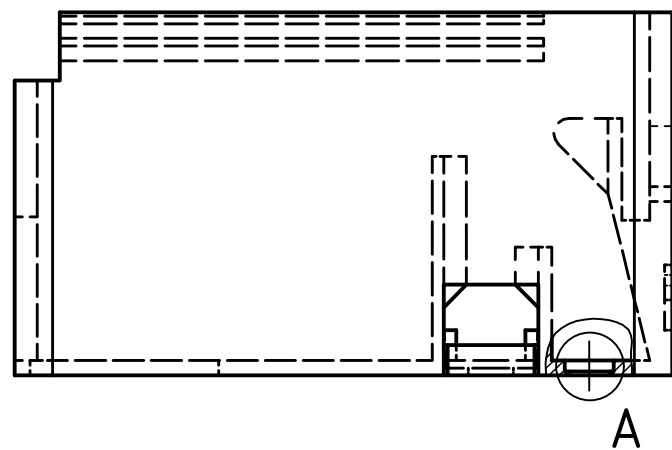
				Jg.10		WPK Industrie 4.0		Maßstab 1:2	
						Baugruppe Düvelbot			
						Benennung Gehäuse			
						Motorführung Aussparungen			
				Thema CAD / 3D-Druck		Bauteilnummer IND40-02-11		Blatt Nr. 01 A3	
Status	Änderungen	Datum	Name						



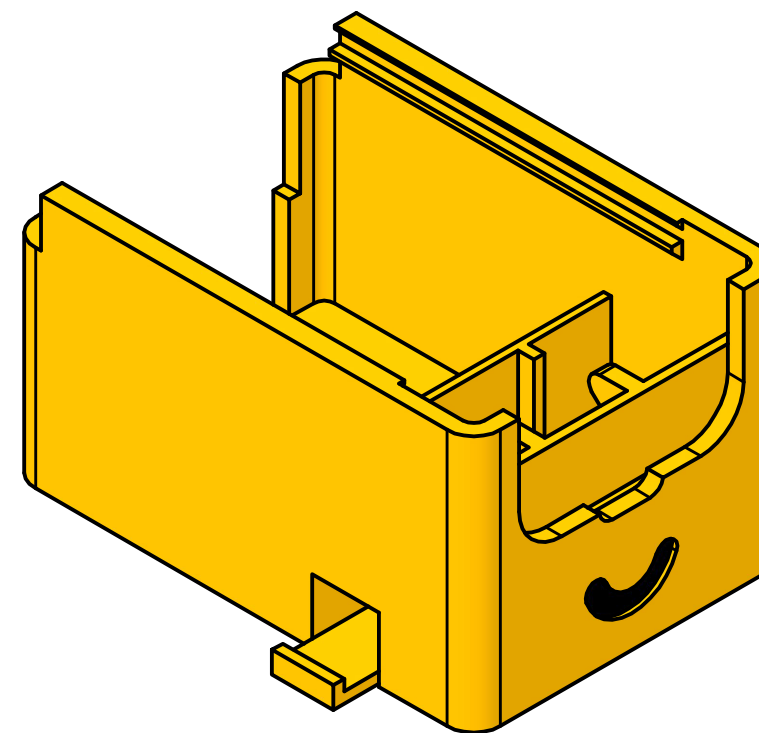
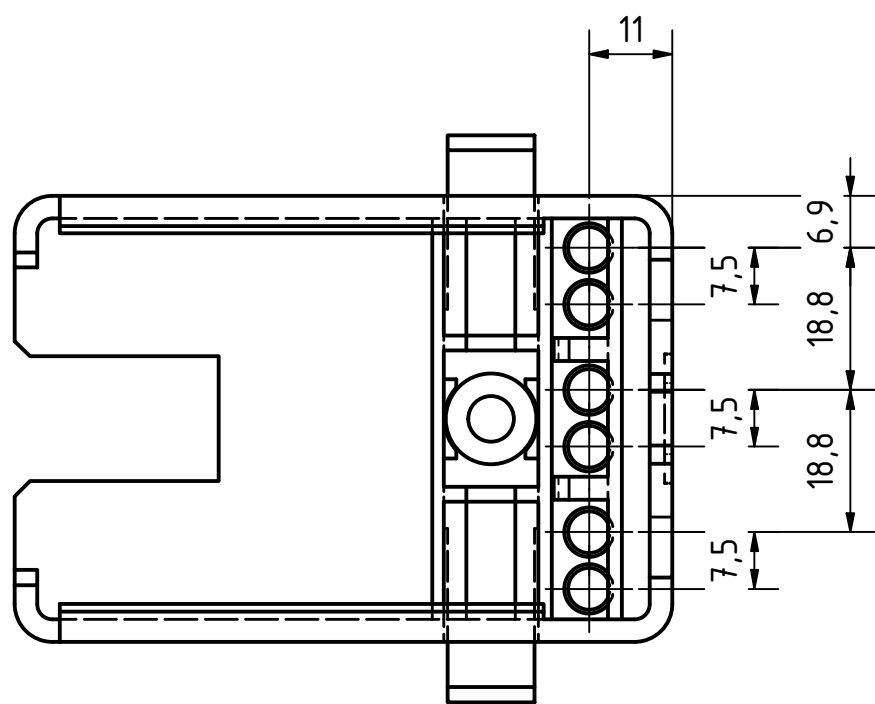
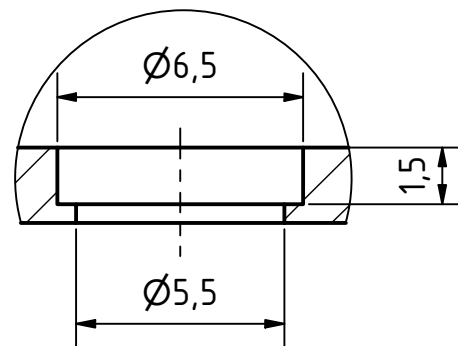
				Jg.10		WPK Industrie 4.0		Maßstab 1:2	
						Baugruppe Düvelbot			
						Benennung Gehäuse			
						Motoranschlag, Summerhalterung			
						Bauteilnummer IND40-02-12		Blatt Nr. 01	
								A3	
Status	Änderungen	Datum	Name						



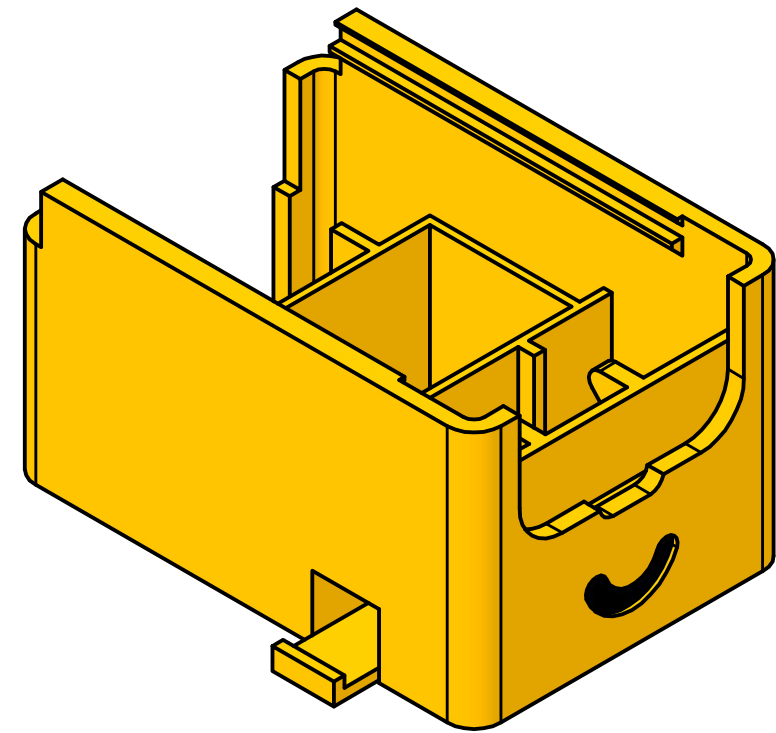
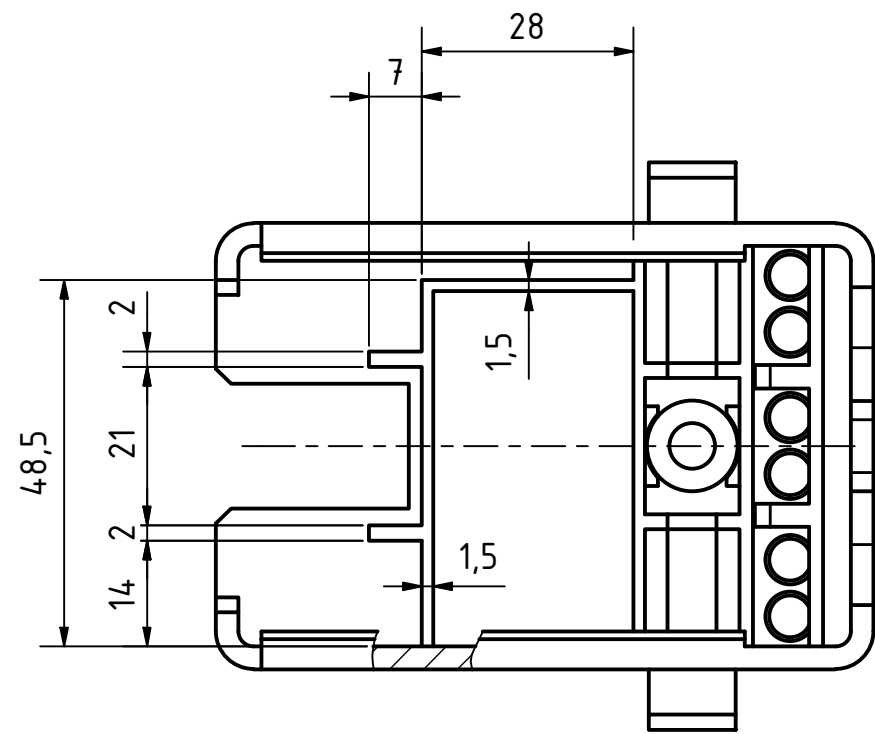
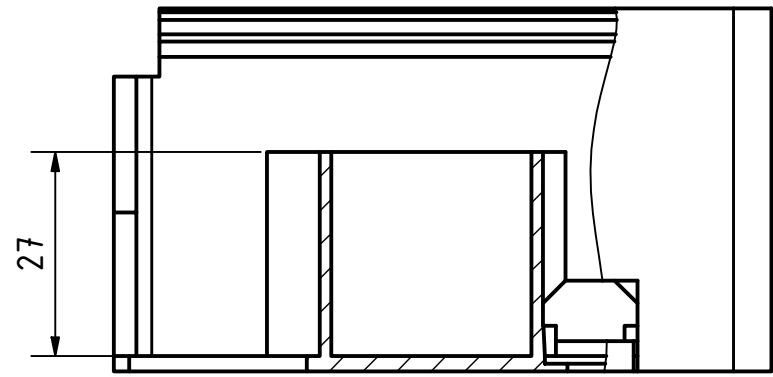
				Jg.10		WPK Industrie 4.0		Maßstab 1:2	
						Baugruppe			
						Dübelbot			
						Benennung			
						Gehäuse			
						Summersaufnahme			
						Thema		Blatt Nr.	
						CAD / 3D-Druck		01	
						Bauteilnummer		A3	
						IND40-02-13			
Status	Änderungen	Datum	Name						


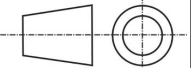


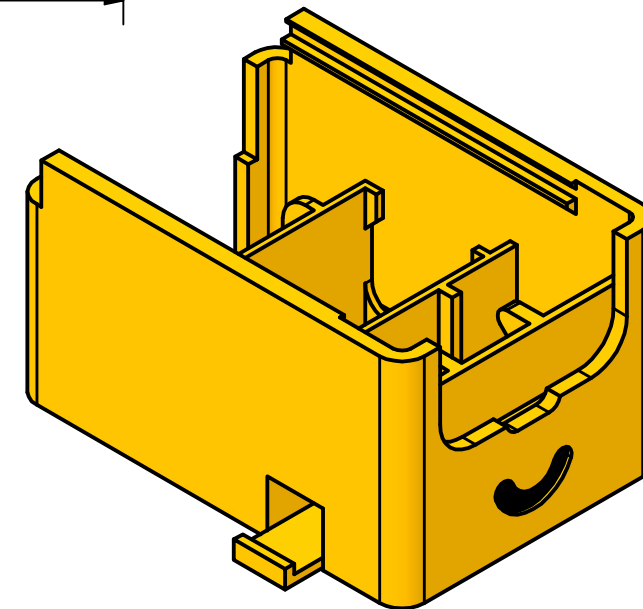
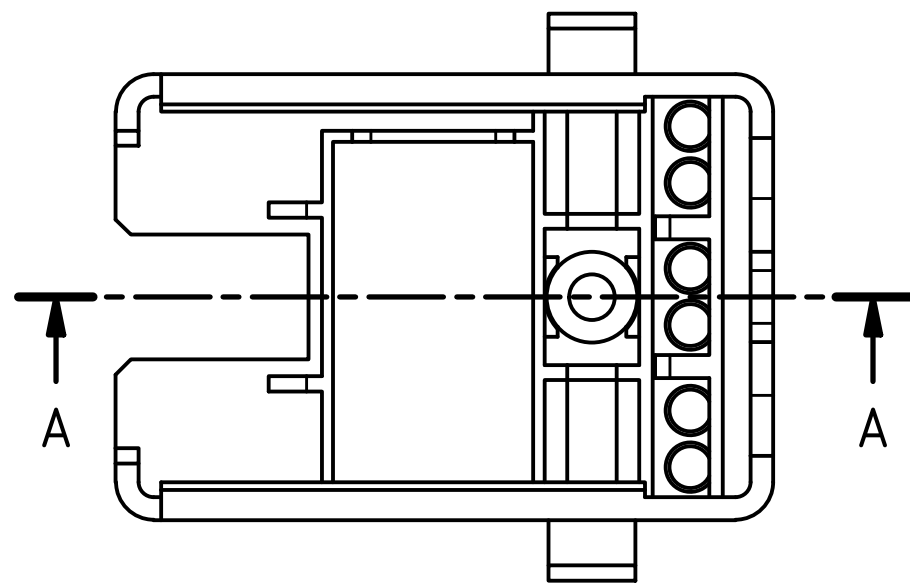
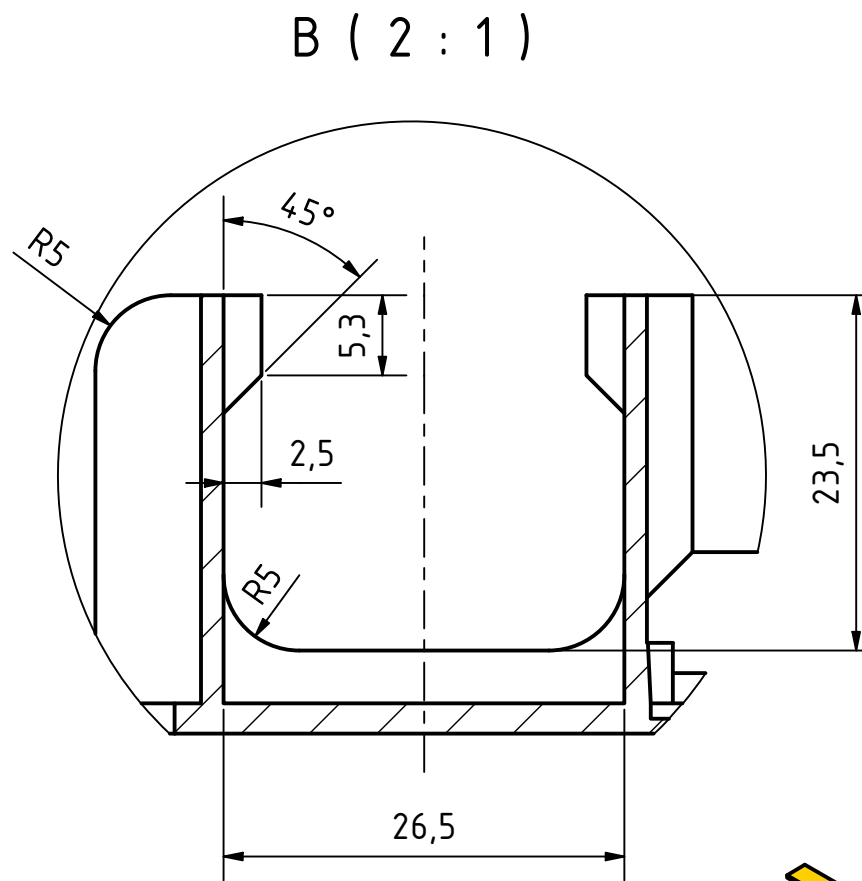
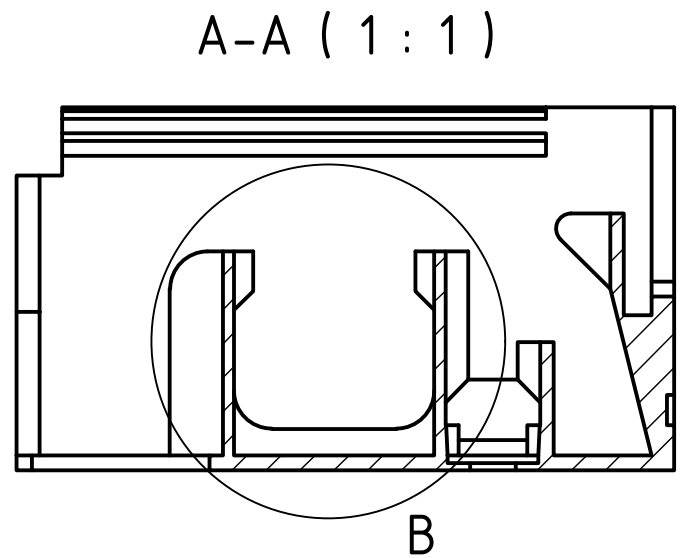
A (5 : 1)


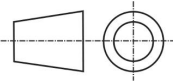


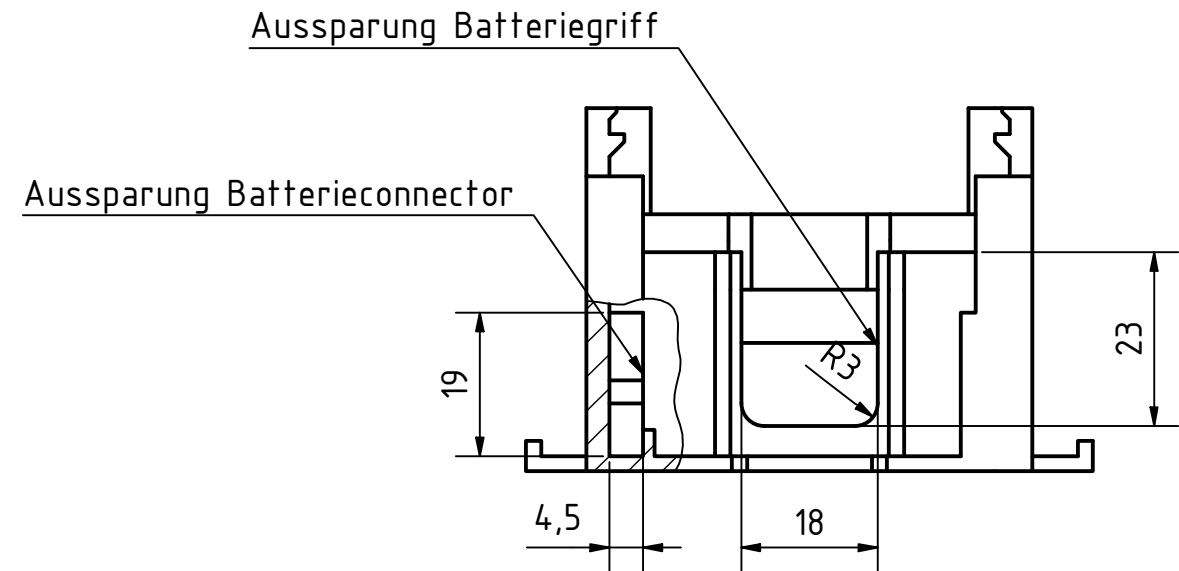
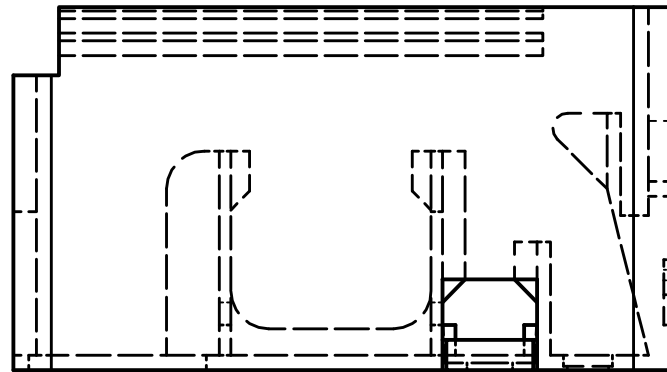
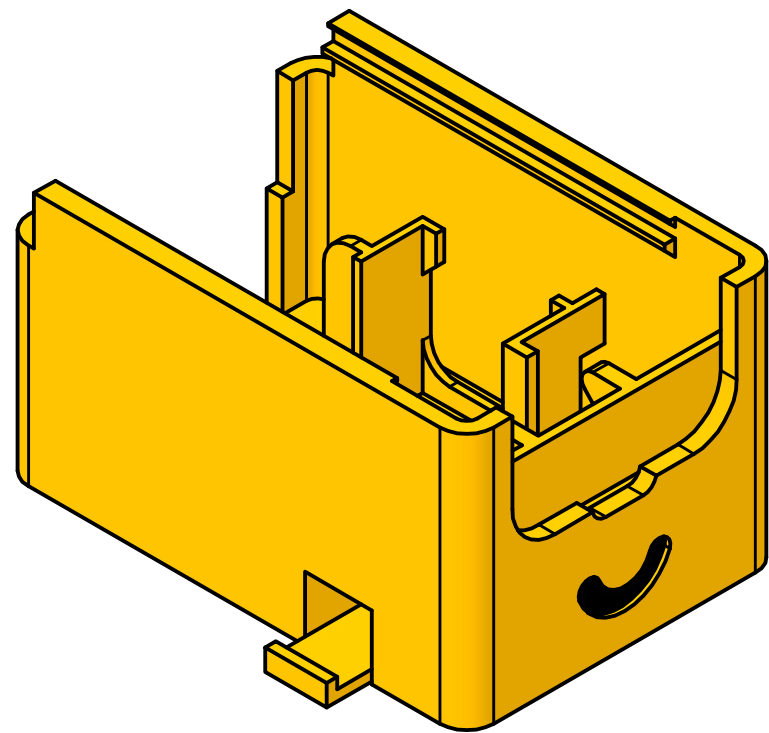
				Jg.10		WPK Industrie 4.0		Maßstab 1:2	
						Baugruppe Düvelbot			
						Benennung Gehäuse			
						Bohrung für IR-Sensoren			
						Bauteilnummer IND40-02-14		Blatt Nr. 01	
								A3	
Status	Änderungen	Datum	Name						


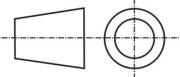


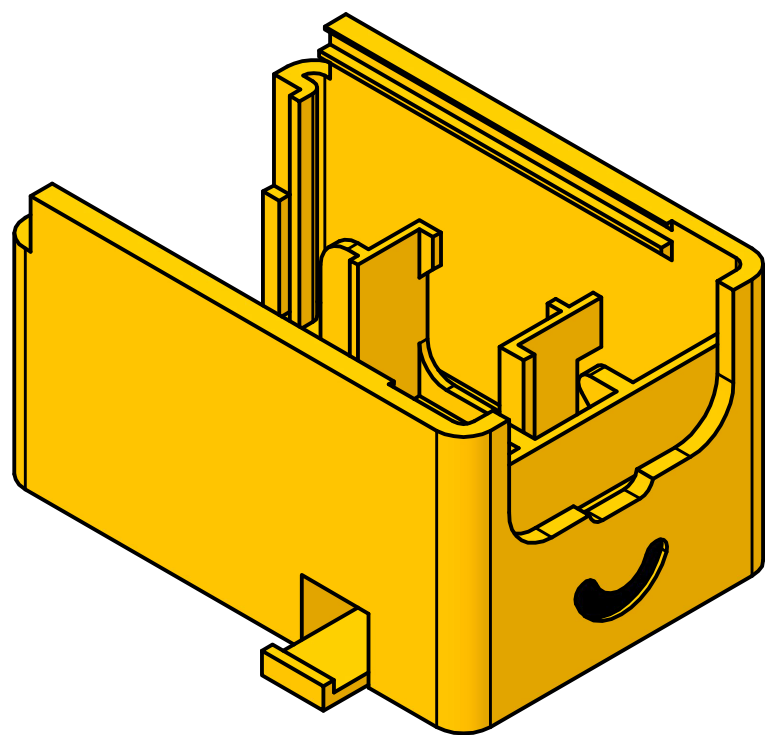
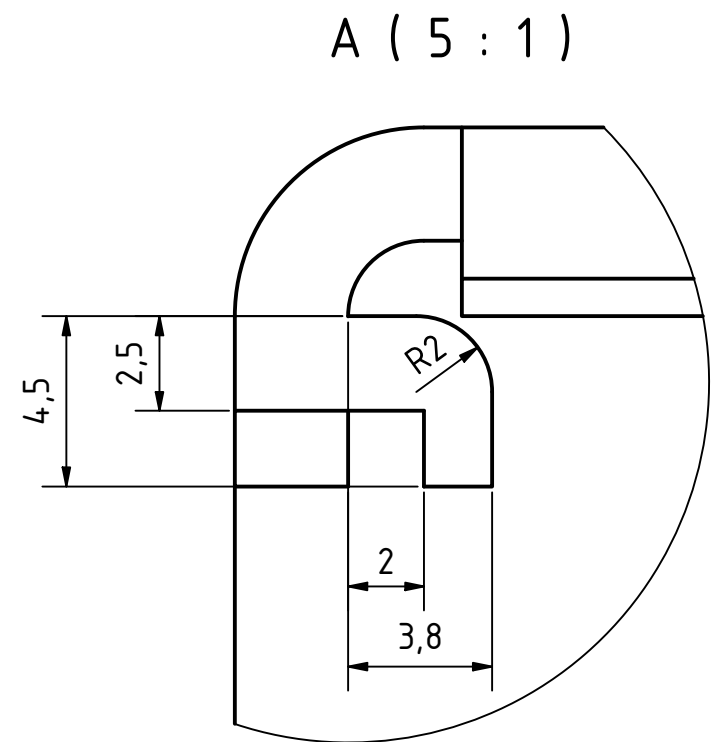
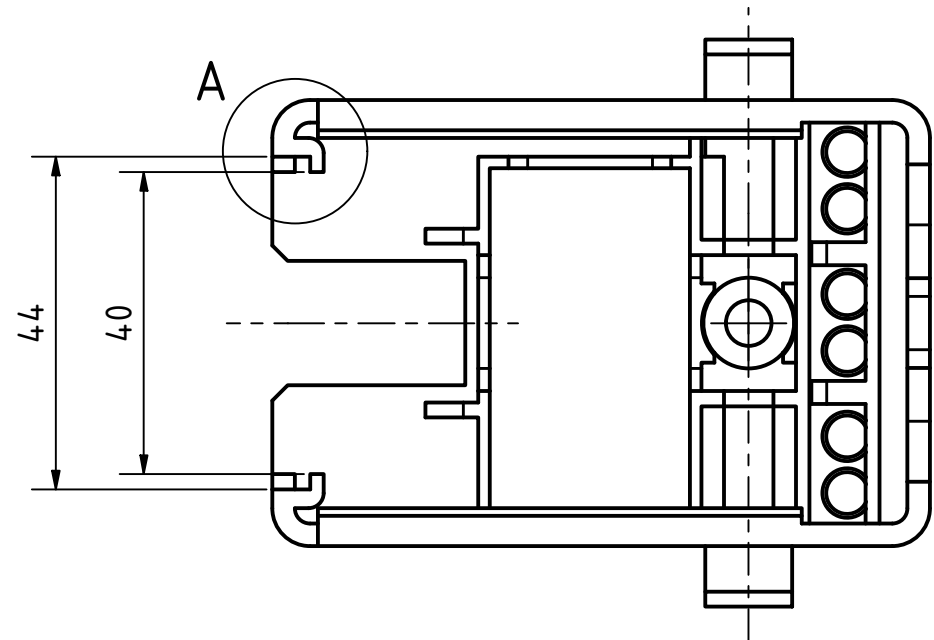
				Jg.10		WPK Industrie 4.0		Maßstab 1:2	
						Baugruppe Düvelbot			
						Benennung Gehäuse			
						Batterieeinhausung			
				Thema CAD / 3D-Druck		Bauteilnummer IND40-02-15		Blatt Nr. 01 A3	
Status	Änderungen	Datum	Name						



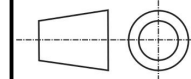
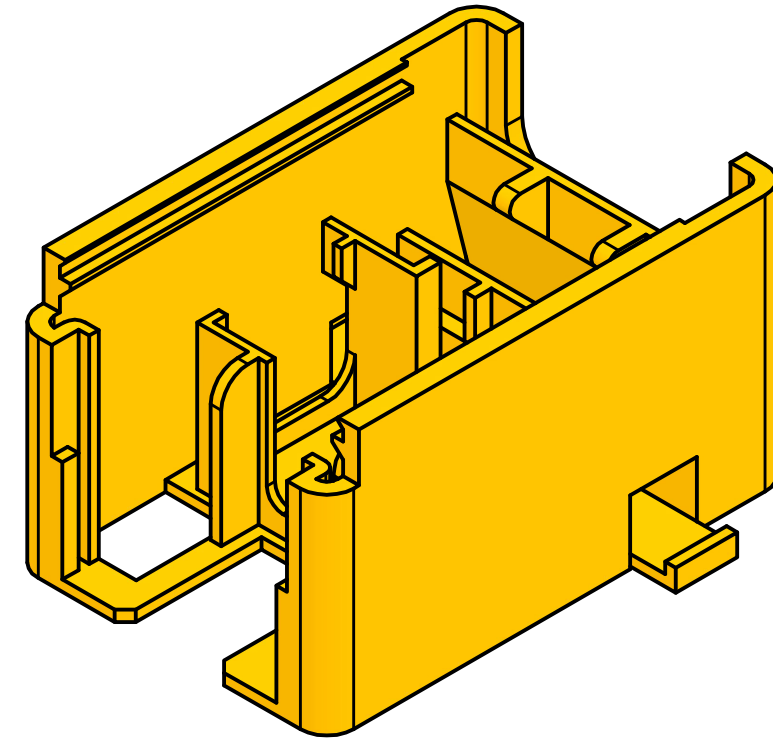
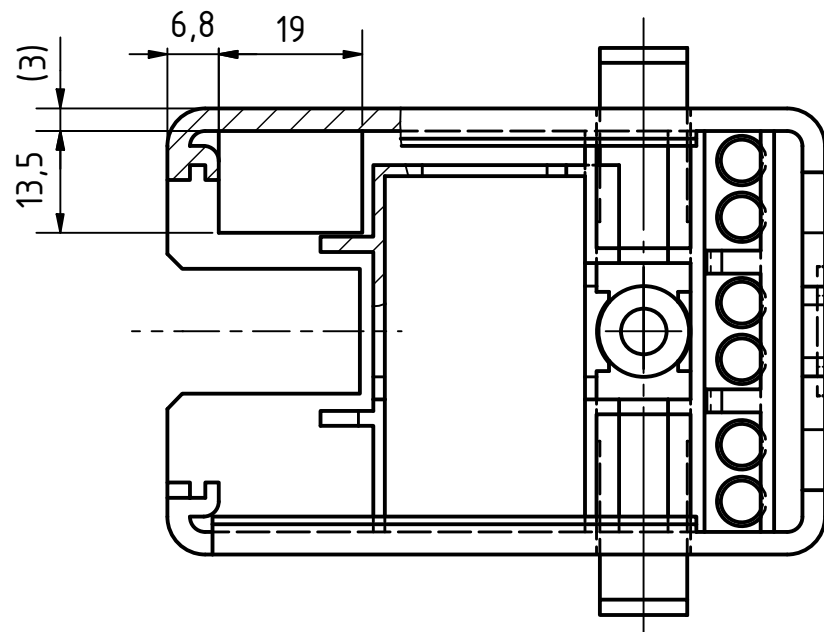
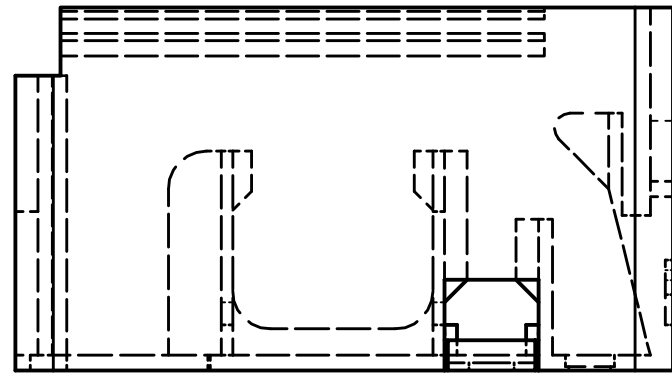
				Jg.10	WPK Industrie 4.0	Maßstab 1:2
					Baugruppe	
					Dübelbot	
				Datum	Benennung	
				Gezeichnet	Dü	
				Kontroll		
				Norm		
				Thema	Gehäuse	
				CAD / 3D-Druck	Ausparung für Batterieconnector	
				Status	Bauteilnummer	Blatt Nr.
				Änderungen	IND40-02-16	01
				Datum		A3
				Name		



				Jg.10		WPK Industrie 4.0		Maßstab 1:2	
						Baugruppe Düvelbot			
						Benennung Gehäuse			
						Aussparung für Batteriezugriff			
				Thema CAD / 3D-Druck		Bauteilnummer IND40-02-17		Blatt Nr. 01	
								A3	
Status	Änderungen	Datum	Name						



				Jg.10	WPK Industrie 4.0	Maßstab 1:2
					Baugruppe	
					Düvelbot	
				Datum	Benennung	
				Gezeichnet	Dü	
				Kontroll		
				Norm		
				Gehäuse Halterung für Motorshield		
				Thema		Bauteilnummer
				CAD / 3D-Druck		IND40-02-18
						Blatt Nr.
						01
						A3
Status	Änderungen	Datum	Name			



Jg.10

WPK Industrie 4.0

Maßstab 1:2

Baugruppe
Dübelbot

Benennung

Gehäuse

Schalteraufnahme

Bauteilnummer

IND40-02-19

Blatt Nr.

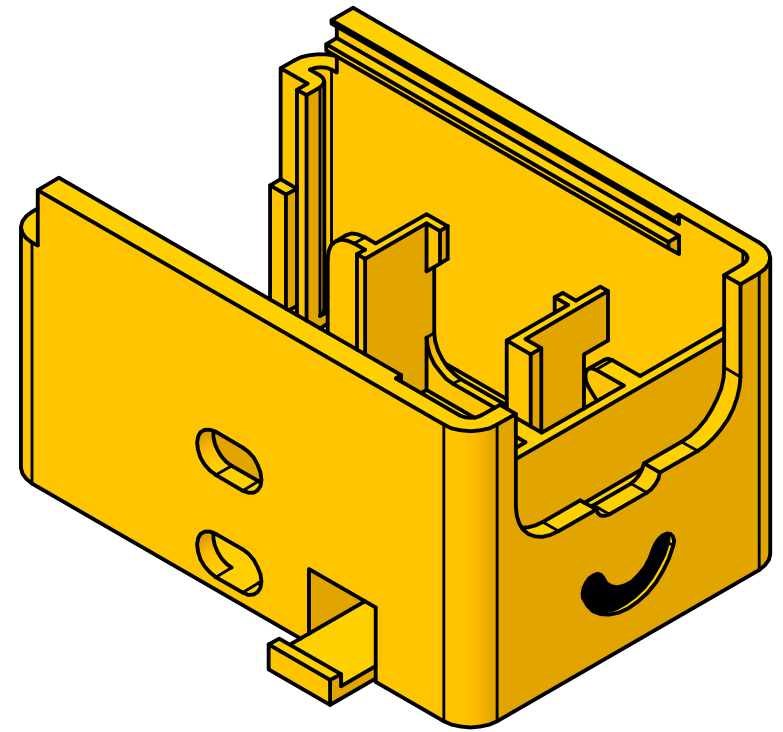
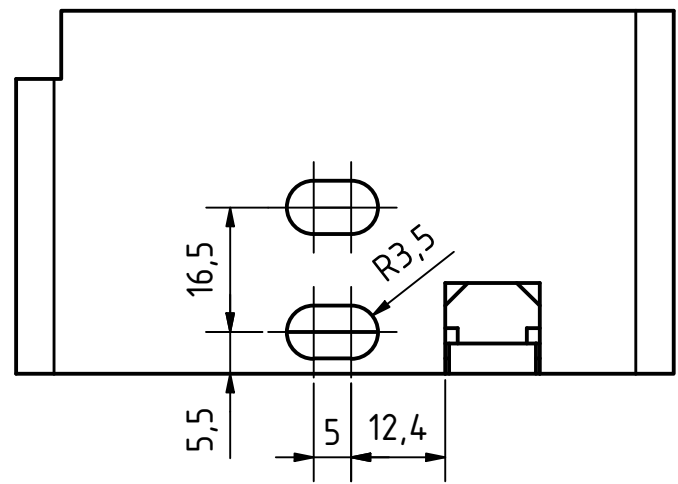
01


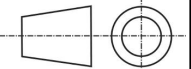
A3

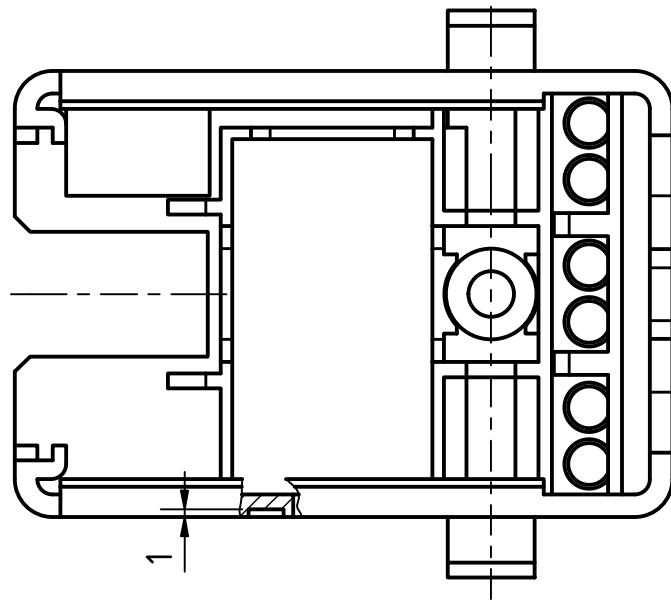
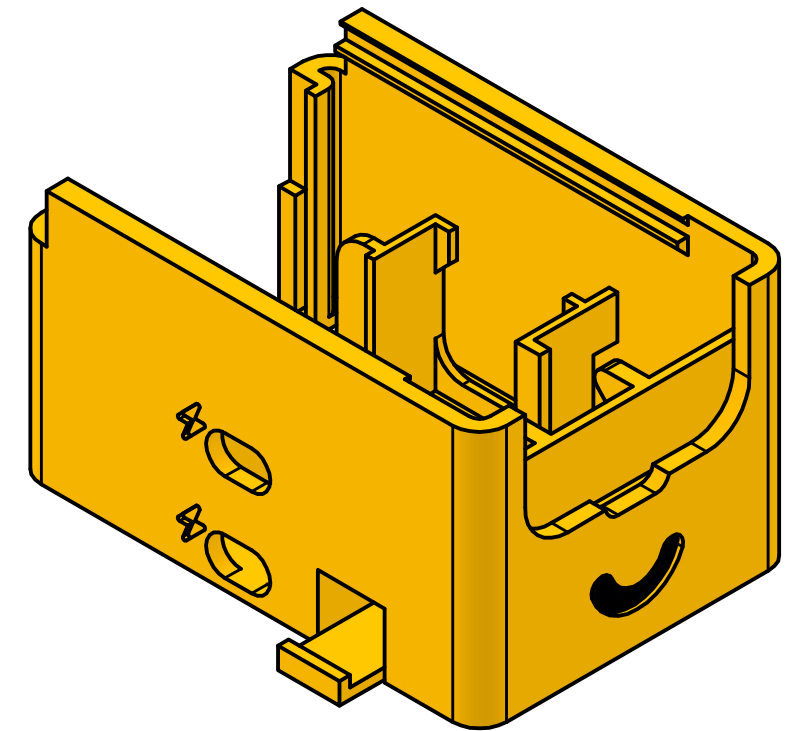
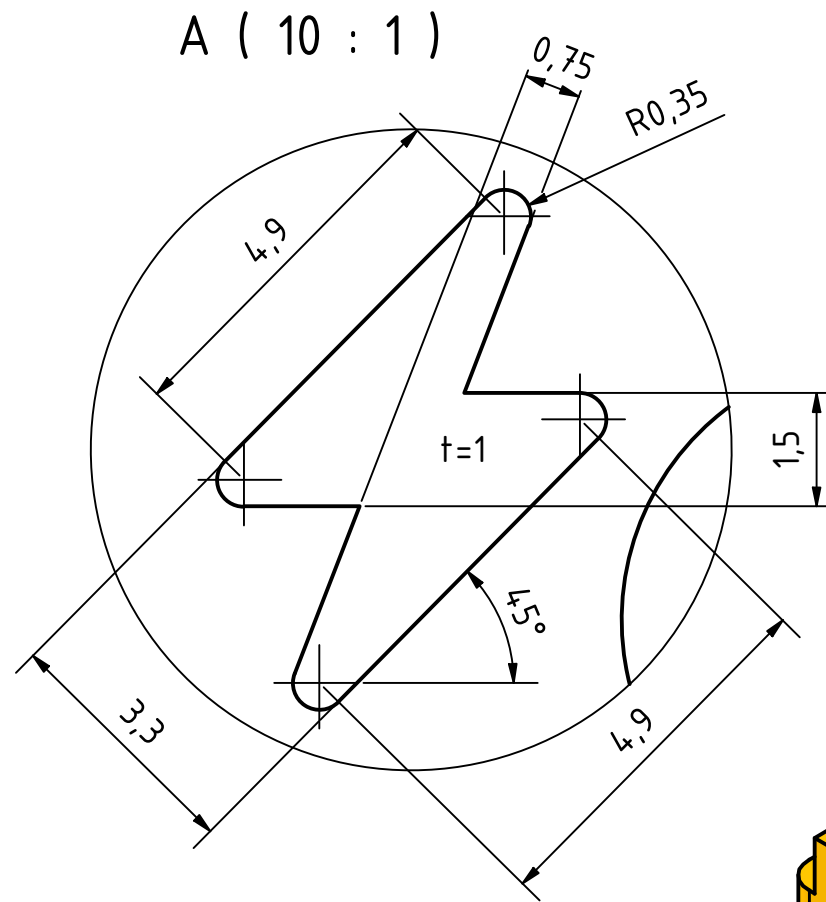
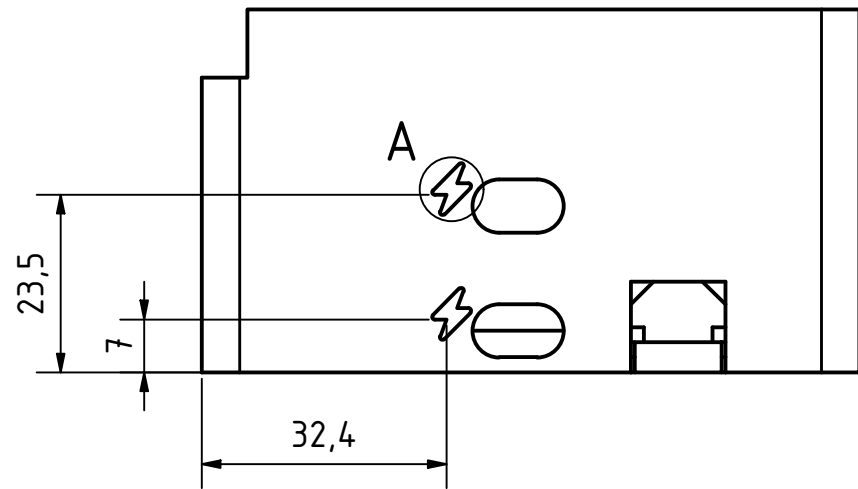
Status	Änderungen	Datum	Name

Gezeichnet	Datum	Name

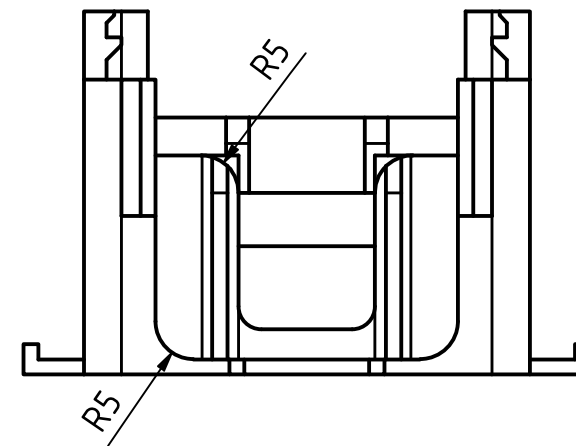
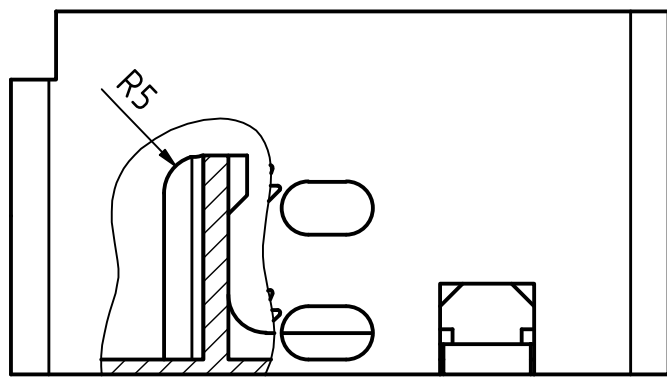
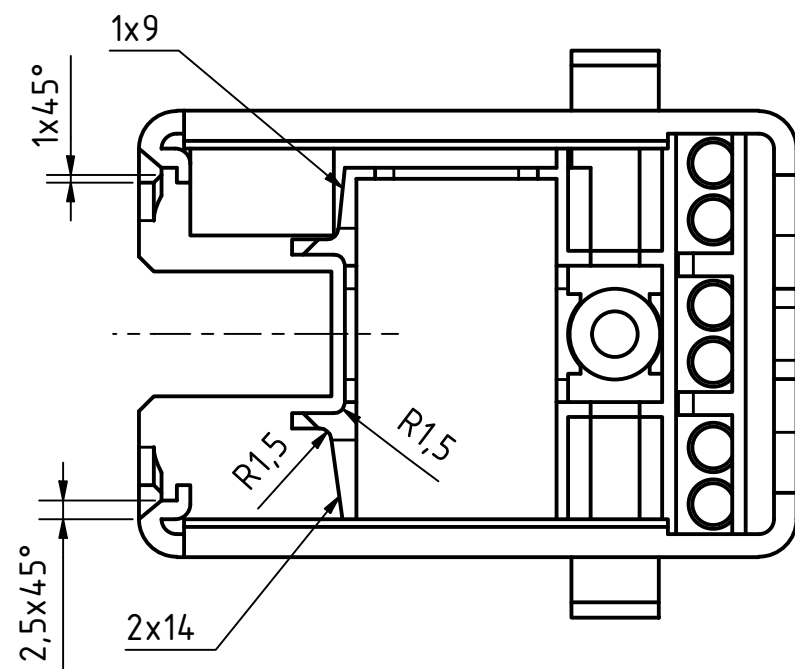
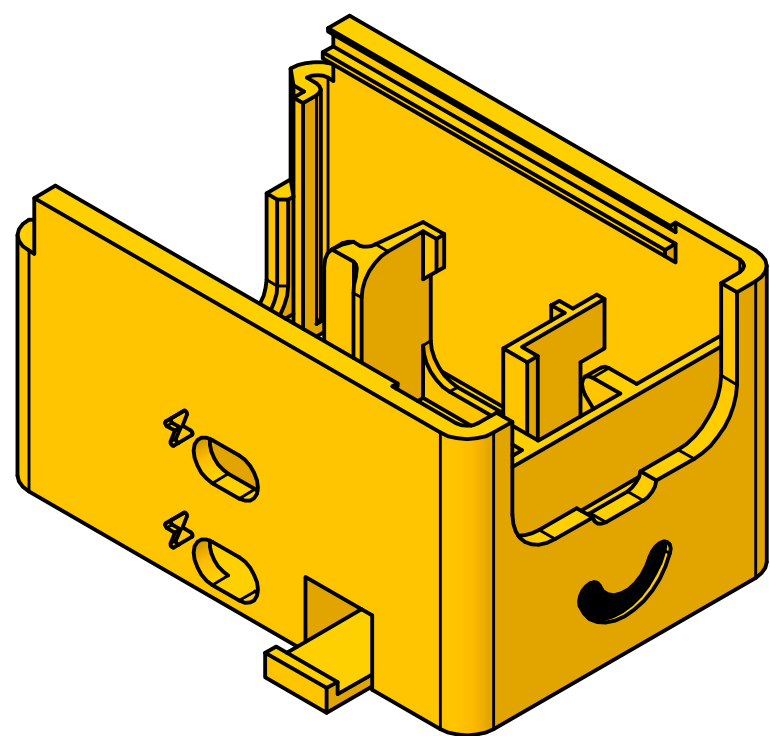
Thema
CAD / 3D-Druck


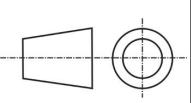


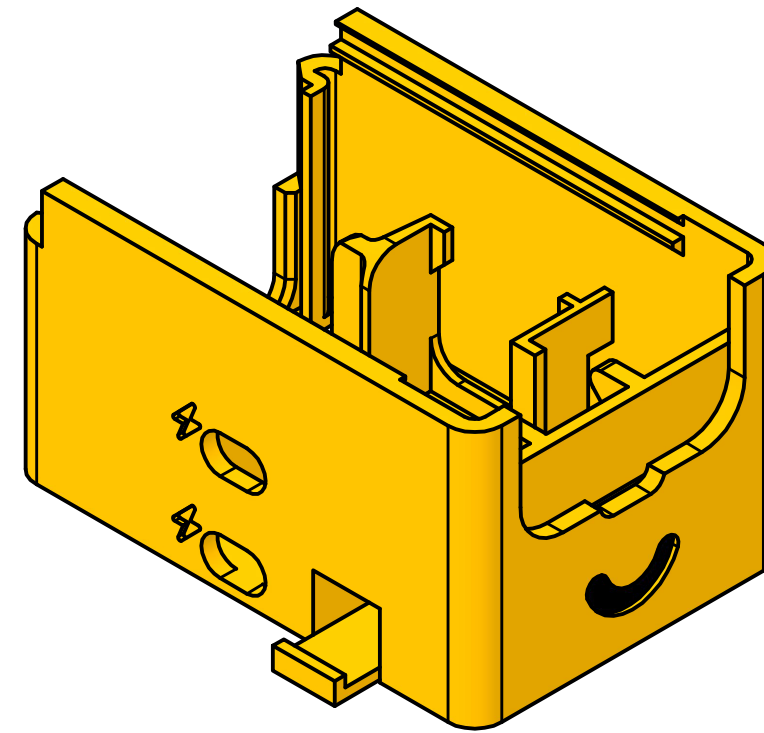
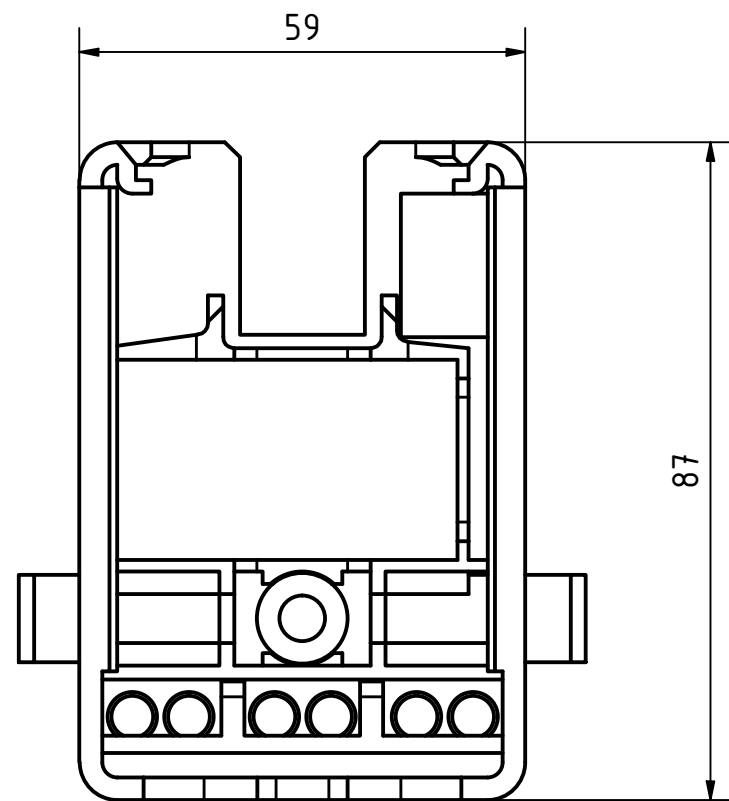
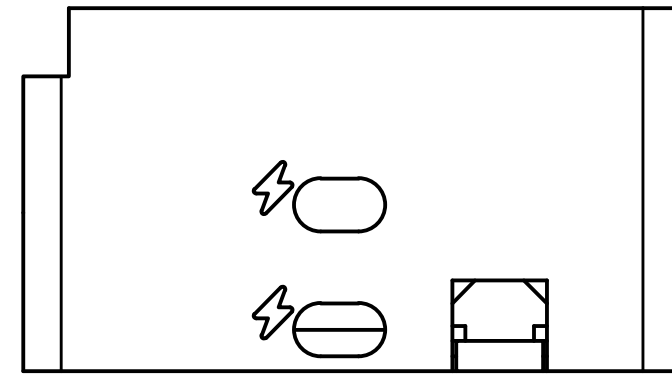
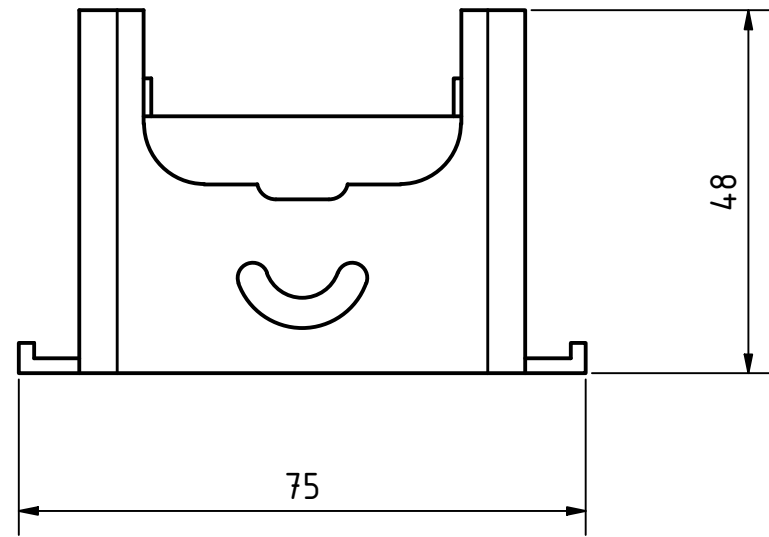
				Jg.10	WPK Industrie 4.0	Maßstab 1:2
				Datum	Baugruppe	
				Name	Dübelbot	
				Gezeichnet	Benennung	
				Kontroll	Gehäuse	
				Norm	USB-Anschluss	
				Thema	Bauteilnummer	
				CAD / 3D-Druck	IND40-02-20	
Status	Änderungen	Datum	Name			Blatt Nr.
						01
						A3





				Jg.10		WPK Industrie 4.0		Maßstab 1:2	
						Baugruppe			
						Dübelbot			
						Benennung			
						Gehäuse			
						Ladeflitz			
						Bauteilnummer		Blatt Nr.	
						IND40-02-21		01	
								A3	
Status	Änderungen	Datum	Name						



				Jg.10	WPK Industrie 4.0	Maßstab 1:2
					Baugruppe	
					Dübelbot	
				Datum	Name	Benennung
				Gezeichnet	Dü	Gehäuse
				Kontroll		
				Norm		
				Thema		Bauteilnummer
				CAD / 3D-Druck		
Status	Änderungen	Datum	Name			Blatt Nr.
						01
						A3



				Jg.10		WPK Industrie 4.0		Maßstab 1:2	
						Baugruppe Dübelbot			
						Benennung Gehäuse			
						Gesamtansicht			
						Bauteilnummer IND40-02-23		Blatt Nr. 01	
								A3	
Status	Änderungen	Datum	Name						